



ГК "Новые технологии" - официальный дилер предприятия

Технические характеристики

По вопросам продаж и поддержки обращайтесь:

Алматы (7273)495-231	Калининград (4012)72-03-81	Омск (3812)21-46-40	Сыктывкар (8212)25-95-17
Ангарск (3955)60-70-56	Калуга (4842)92-23-67	Орел (4862)44-53-42	Тамбов (4752)50-40-97
Архангельск (8182)63-90-72	Кемерово (3842)65-04-62	Оренбург (3532)37-68-04	Тверь (4822)63-31-35
Астрахань (8512)99-46-04	Киров (8332)68-02-04	Пенза (8412)22-31-16	Тольятти (8482)63-91-07
Барнаул (3852)73-04-60	Коломна (4966)23-41-49	Петрозаводск (8142)55-98-37	Томск (3822)98-41-53
Белгород (4722)40-23-64	Кострома (4942)77-07-48	Псков (8112)59-10-37	Тула (4872)33-79-87
Благовещенск (4162)22-76-07	Краснодар (861)203-40-90	Пермь (342)205-81-47	Тюмень (3452)66-21-18
Брянск (4832)59-03-52	Красноярск (391)204-63-61	Ростов-на-Дону (863)308-18-15	Ульяновск (8422)24-23-59
Владивосток (423)249-28-31	Курск (4712)77-13-04	Рязань (4912)46-61-64	Улан-Удэ (3012)59-97-51
Владикавказ (8672)28-90-48	Курган (3522)50-90-47	Самара (846)206-03-16	Уфа (347)229-48-12
Владимир (4922)49-43-18	Липецк (4742)52-20-81	Саранск (8342)22-96-24	Хабаровск (4212)92-98-04
Волгоград (844)278-03-48	Магнитогорск (3519)55-03-13	Санкт-Петербург (812)309-46-40	Чебоксары (8352)28-53-07
Вологда (8172)26-41-59	Москва (495)268-04-70	Саратов (845)249-38-78	Челябинск (351)202-03-61
Воронеж (473)204-51-73	Мурманск (8152)59-64-93	Севастополь (8692)22-31-93	Череповец (8202)49-02-64
Екатеринбург (343)384-55-89	Набережные Челны (8552)20-53-41	Симферополь (3652)67-13-56	Чита (3022)38-34-83
Иваново (4932)77-34-06	Нижний Новгород (831)429-08-12	Смоленск (4812)29-41-54	Якутск (4112)23-90-97
Ижевск (3412)26-03-58	Новокузнецк (3843)20-46-81	Сочи (862)225-72-31	Ярославль (4852)69-52-93
Иркутск (395)279-98-46	Ноябрьск (3496)41-32-12	Ставрополь (8652)20-65-13	
Казань (843)206-01-48	Новосибирск (383)227-86-73	Сургут (3462)77-98-35	
Россия +7(495)268-04-70	Киргизия +996(312)-96-26-47	Казахстан +7(7172)727-132	



Турникет-трипод БЛОКПОСТ ТМБ 600

Внешние габариты (мм) ДхШхВ	1210x285x965
Ширина прохода (мм)	650
Габариты упаковки (мм) ДхШхВ	1310x330x1025
Масса нетто (кг)	52
Масса брутто (кг)	72
Режим "антипаника"	автоматический
Материал корпуса	нержавеющая сталь AISI 304
Интерфейс управления	Сухой контакт
Длина штанги (мм)	600
Пропускная способность (чел/мин)	30-45
Время открытия (сек)	0.2
Рабочее напряжение (В)	24

Преимущества



Два
электронных
считывателя для
карт



Расширенный
проход



Функция
автоматическая
"Антипаника"



Турникет
изготовлен из
нержавеющей
стали



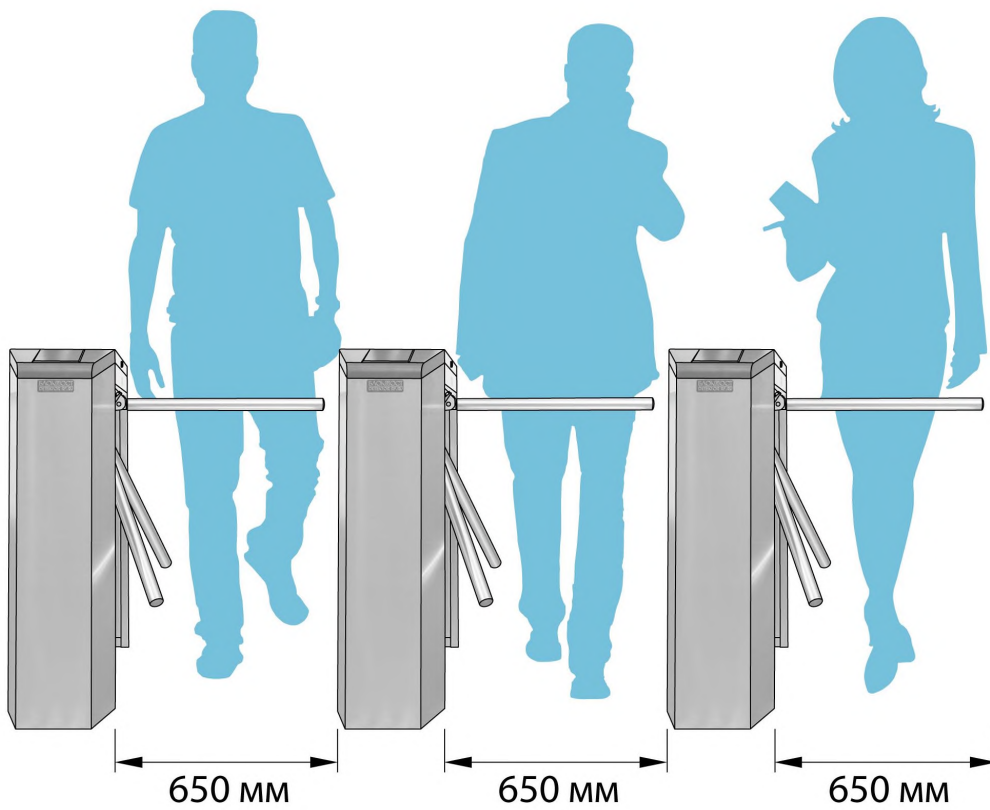
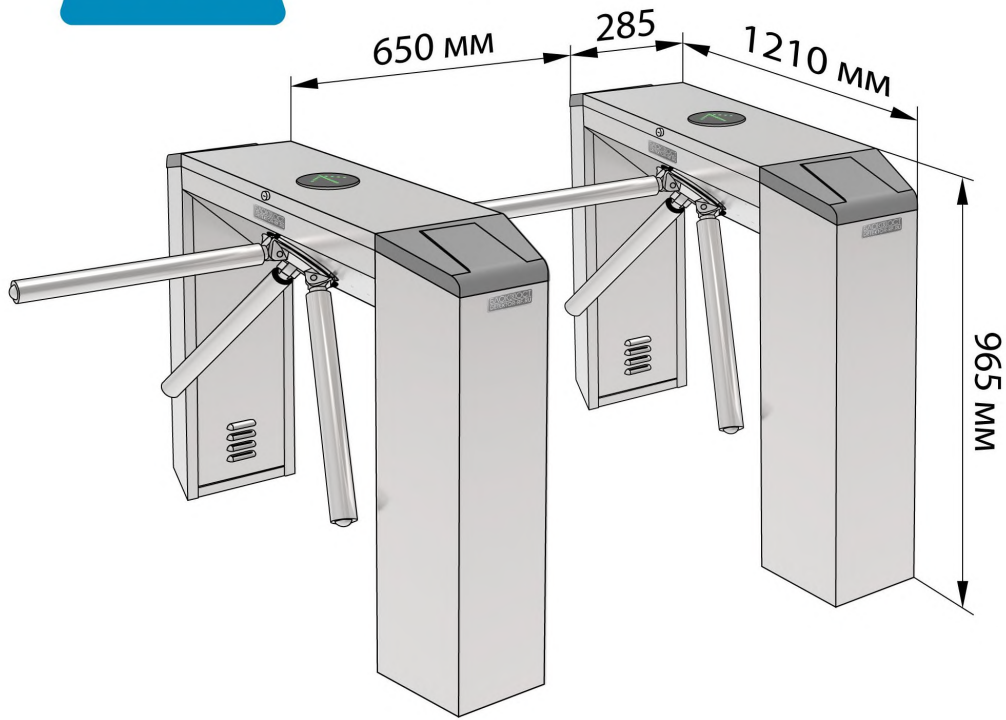
Универсальность

Тумбовые турникеты-триподы серии ТМБ, из-за компактных размеров конструкции, высокой пропускной способности являются самым удобным вариантом для охраны входа предприятий и организаций. Трипод БЛОКПОСТ ТМБ 600 может быть оснащен системой распознавания лиц, счетчиком количества проходов, аппаратным ключом, светофором и пультом управления. В случае аварийной ситуации или сбоя питания срабатывает автоматическое опускание штанги, что гарантирует свободный выход при эвакуации. Турникет оборудован различными режимами пропускной системы контроллера. Есть возможность устанавливать одно- или двунаправленную функцию пропускной системы. Возможно интегрировать стороннее оборудование с использованием реле «сухой контакт».

Габариты и эксплуатация турникета

ТМБ 600, включая штанги барьеров, изготовлен из нержавеющей стали, также корпус может быть выполнен из окрашенного листового металла. Длину штанги при заказе оборудования можно изготовить индивидуально — от 510 до 600 мм.

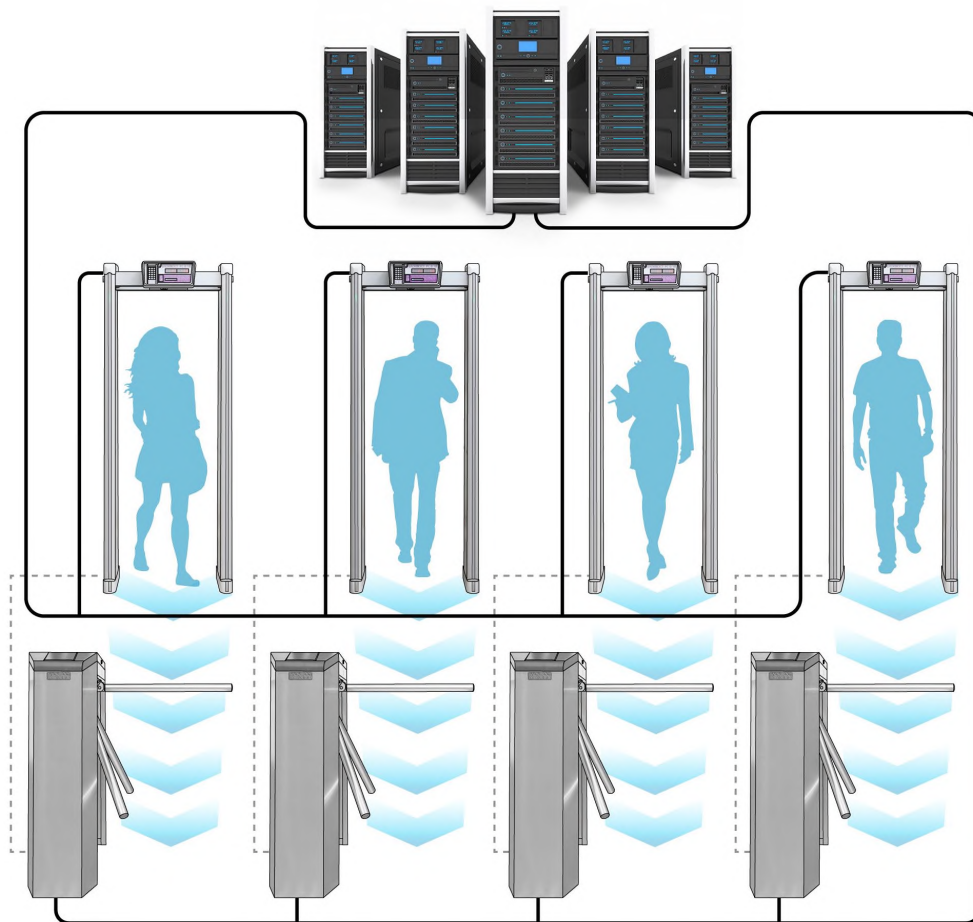
При обустройстве входной зоны, тумбовые турникеты-триподы серии ТМБ рекомендуется располагать параллельно друг другу в одну линию. Расстояние между турникетами, в зависимости от размера пропускной штанги, может подвергаться модификации.



Интеграция в систему контроля доступа

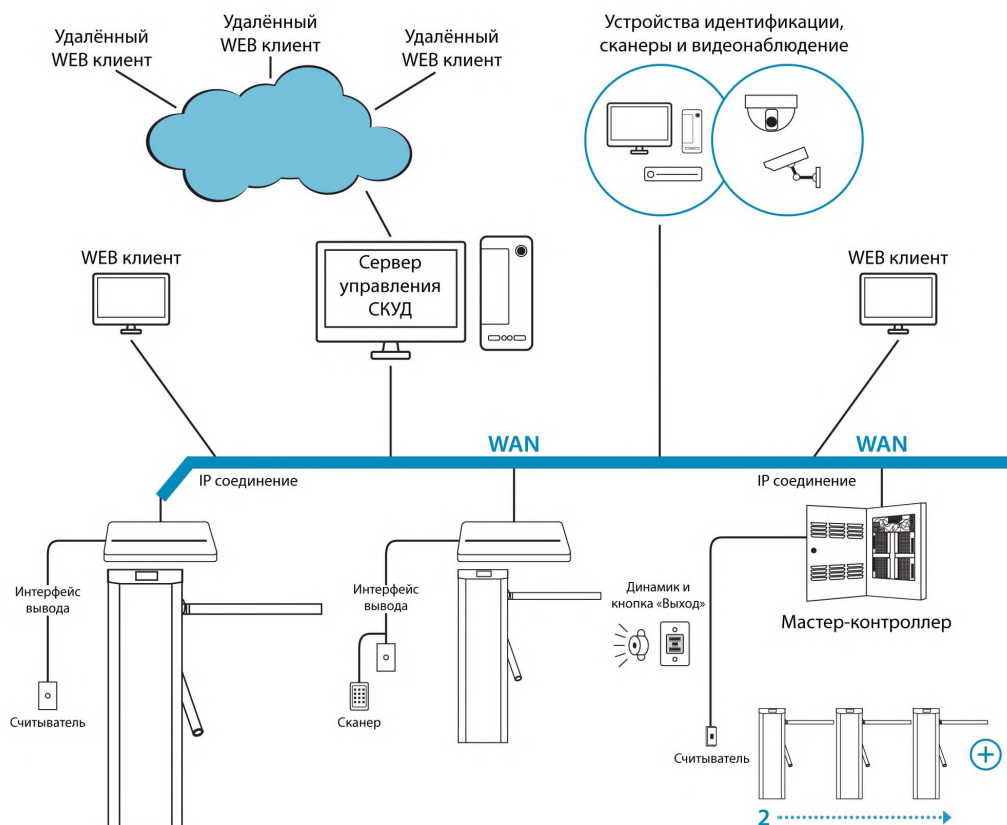
Есть возможность систематизировать функциональное назначение турникета данной серии при помощи выхода для управления устройствами (сухие контакты). Сухие контакты позволяют подключить турникет к серверной системе, а также к металлодетекторам. Это способствует синхронному взаимодействию устройств при экстренных ситуациях. Если во время прохода человека через металлодетектор сработала звуковая и световая индикация из-за наличия нелегального предмета, то пропускная система на остальных устройствах, подключенных к общему серверу, заблокирует проход.





Турникет ТМБ 600 торговой марки БЛОКПОСТ можно оснастить устройствами идентификации пользователя: идентификатором лица, сканером отпечатка ладони/пальца, считывателем штрих-кода, картоприёмником. Контактный считыватель карт входит в базовую комплектацию турникета. Организация проходных с использованием устройств идентификации позволит наиболее быстро и точно определить возможность допуска человека через досмотровую зону без участия сотрудников охранной системы.

Схема стандартного подключения к системе СКУД

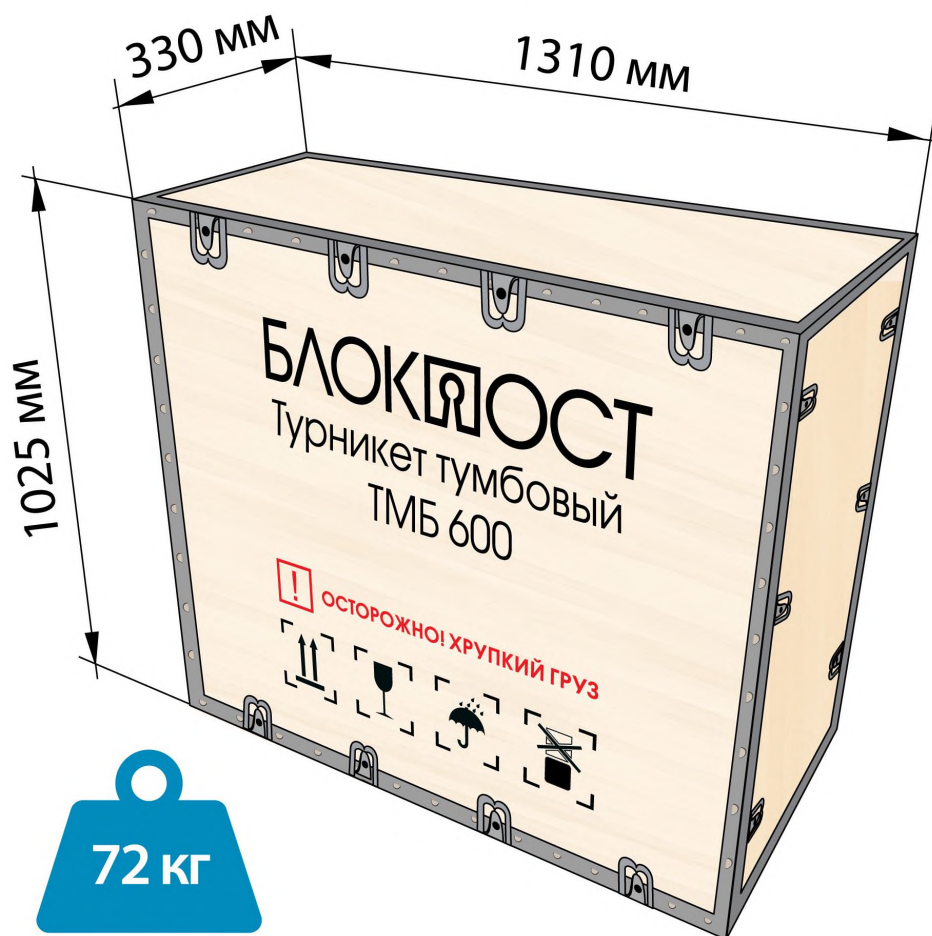


Устройство распознавания лиц



Хранение и транспортировка

Индивидуальная упаковка служит для защиты оборудования от серьезных повреждений во время транспортировки и хранения. Упаковка представляет собой прочный деревянный короб, а внутри пенопластовые перегородки, которые располагаются между элементами оборудования и у внешних стенок. Турникет-трипод ТМБ 600 можно перевозить в гермокабинах самолетов, автомобильным и железнодорожным транспортом. Устройство необходимо защитить от влаги, пыли и различных атмосферных осадков, соблюдая правила перевозки, хранения и эксплуатации грузов.



Вес товара: 72

Габариты транспортной упаковки (ДхШхВ): 1310 x 330 x

кг

1025

Внешние габариты (мм) ДхШхВ 1210x285x965

Ширина прохода (мм) 650

Габариты упаковки (мм) ДхШхВ 1310x330x1025

Масса нетто (кг) 52

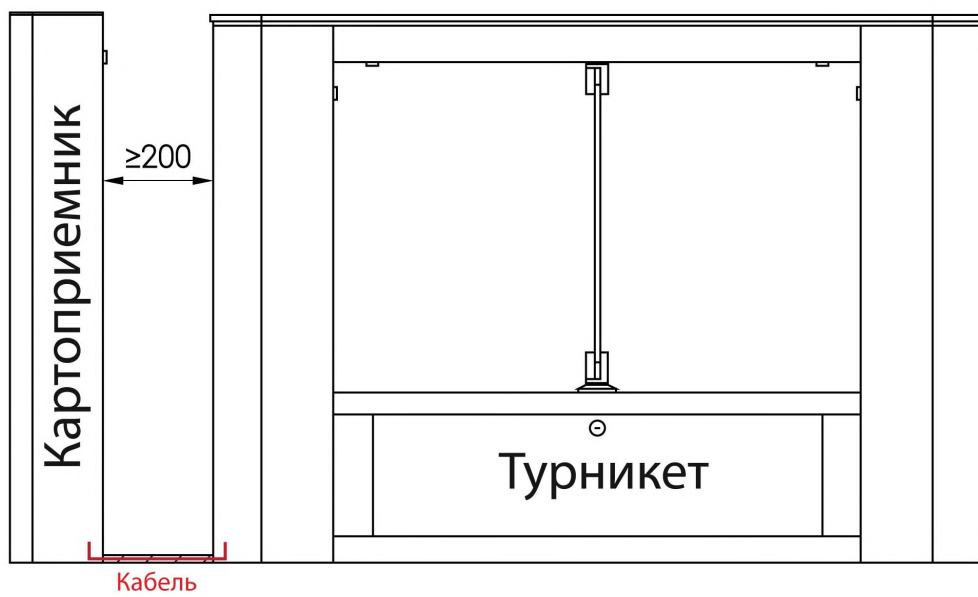
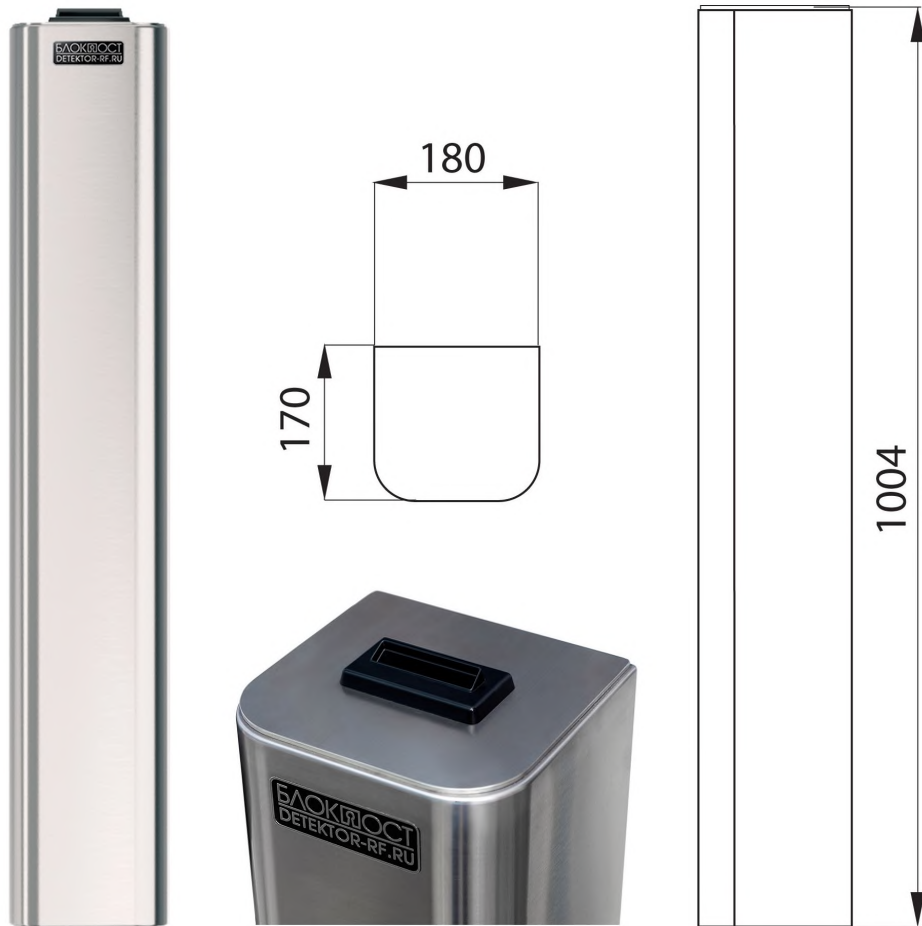
Масса брутто (кг)	72
Режим "антипаника"	автоматический
Материал корпуса	нержавеющая сталь AISI 304
Интерфейс управления	Сухой контакт
Длина штанги (мм)	600
Пропускная способность (чел/мин)	30-45
Время открытия (сек)	0.2
Рабочее напряжение (В)	24
Источник электропитания (В)	220
Напряжение индикаторной лампы (В)	12
Напряжение устройства откидной штанги (В)	24
Степень защищенности (IP)	54
Место установки	Внутри помещения или снаружи (под навесом)
Электромагнитный привод	есть
Способ опускания штанги	При отключении электричества
Способ позиционирования запирающей штанги	Автоматический/ручной
Толщина верхней крышки (мм)	1,5
Толщина корпуса (мм)	1,2
Средняя наработка на отказ	≥ 5 000 000 проходов
Макс.допустимая осевая нагрузка (кг)	60
Тяговое усилие штанги (кг)	3
Направление вращения	Однонаправленное/двунаправленное (управляемое)
Встроенная индикация режимов работы	есть
Штатные места для установки устройств считывания карт (шт)	2
Возможность установки доп. биометрических устройств	есть
Способ поворота штанги	Автоматический
Напряжение устройства поворотной штанги (В)	12
Комплект считывателей	E-Marine
Влажность	5% ~ 90%

Напряжение питания	220 В, 50 Гц
Потребляемая мощность	40 Вт
Контроль прохода по одному	есть
Режимы	автоматический / ручной
Пульт ДУ	Проводной пульт / ИК-пульт
Рабочая температура (°с)	-25 - +60

Оснащение картоприемником

В систему безопасности может быть включен картоприемник Блокпост КП 500 для приема карт разового посещения, которые выдаются для доступа к территории на входе и подлежат возврату на выходе. Устройство предназначено для работы в системе СКУД и легко встраивается в состав любого турникета компании БЛОКПОСТ. Лёгкость и стабильность данной системы обеспечивают высокую скорость обслуживания на территориях с большой проходимостью людей.

Картоприемник КП 500 предназначен для использования внутри помещения. Также его можно использовать на улице в условиях непрямого воздействия атмосферных осадков и при рекомендуемой температуре воздуха от -15 до +50°С. Благодаря компактным размерам и универсальному дизайну карт-коллектор органично впишется в любое пространство.



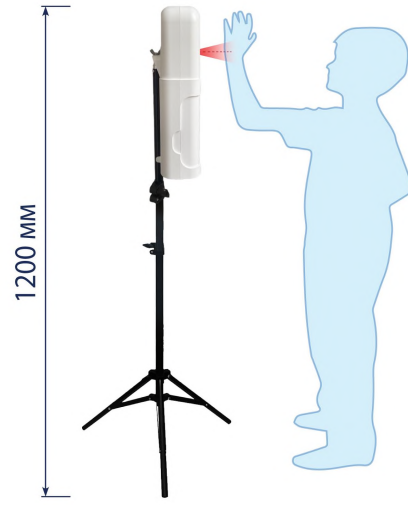
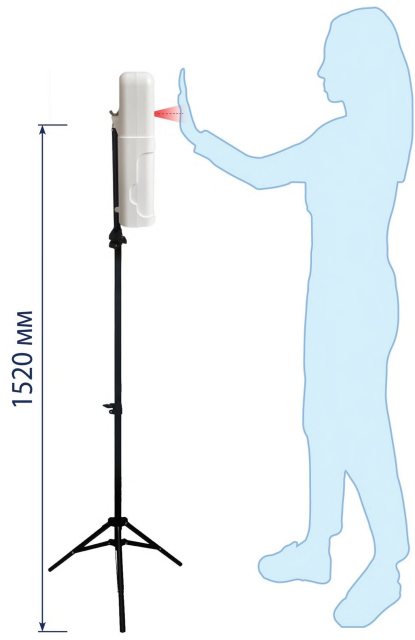
Термодатчик с диспенсером

Термодатчик БЛОКПОСТ ТДК-01 — автоматическое сенсорное устройство для измерения температуры тела и дезинфекции рук. Многофункциональность, высокая скорость работы и простота в использовании делают устройство незаменимым для обеспечения безопасности в условиях пандемии.

Чтобы измерить температуру, необходимо поднести лоб или запястье к ИК-датчику. На экране выводится температура, а голосовое оповещение озвучивает результат измерения. При размещении рук под дозатором из встроенного диспенсера автоматически вытекает средство для дезинфекции.

В комплект с устройством включен кронштейн на крепежных винтах. Высота кронштейна регулируется для удобного использования для взрослых и детей. Конструкция термодатчика БЛОКПОСТ ТДК-01 мобильна и многофункциональна, подходит для использования в помещении и на открытом воздухе.







Турникет-трипод БЛОКПОСТ ТМБ 800

Внешние габариты (мм) ДхШхВ	1100x280x980
Ширина прохода (мм)	570
Габариты упаковки (мм) ДхШхВ	1195x380x1065
Масса нетто (кг)	46
Масса брутто (кг)	54
Режим "антипаника"	автоматический/ручной
Материал корпуса	нержавеющая сталь AISI 304
Интерфейс управления	Сухой контакт
Длина штанги (мм)	520
Пропускная способность (чел/мин)	25-30
Рабочее напряжение (В)	24
Источник электропитания (В)	220

Преимущества



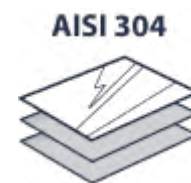
Два
электронных
считывателя для
карт



Расширенный
проход



Функция
автоматическая
"Антипаника"



Турникет
изготовлен из
нержавеющей
стали



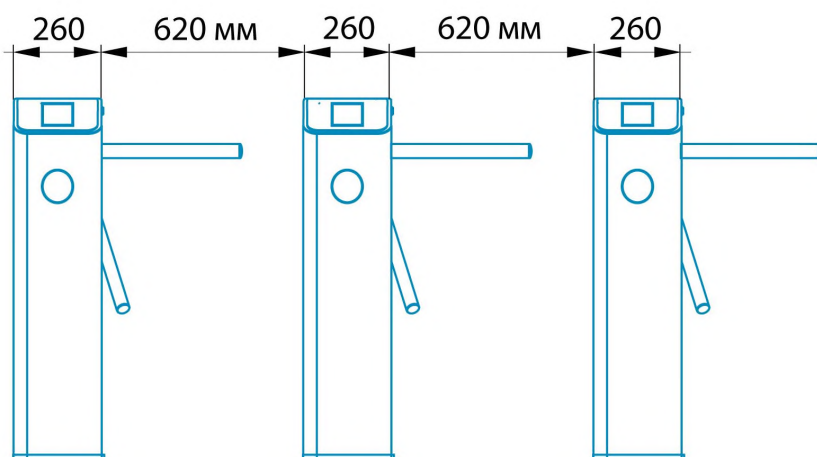
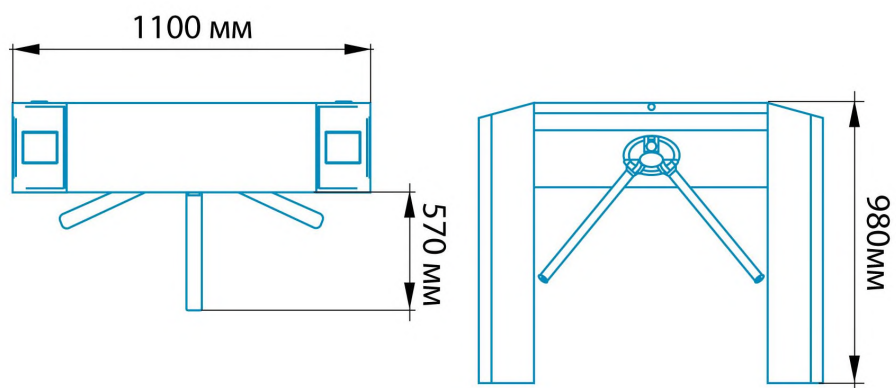
Универсальность

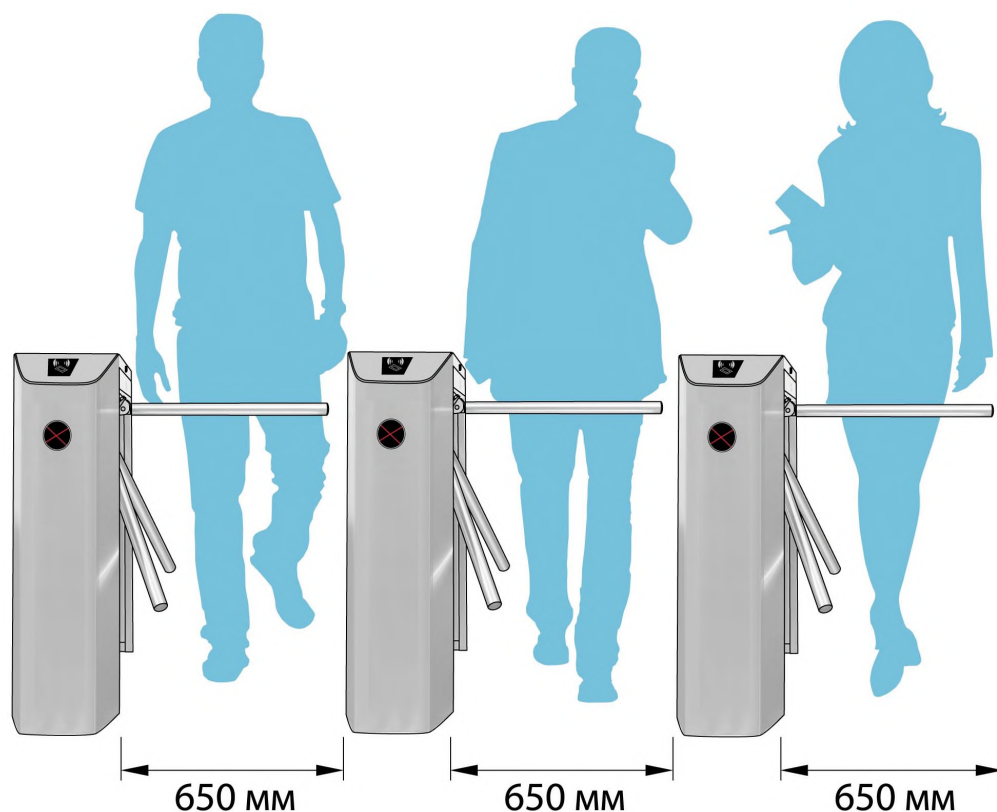
Тумбовые турникеты-триподы серии ТМБ, из-за компактных размеров конструкции, высокой пропускной способности являются самым удобным вариантом для охраны входа предприятий и организаций. Трипод БЛОКПОСТ ТМБ 800 может быть оснащен системой распознавания лиц, счетчиком количества проходов, аппаратным ключом, светофором и пультом управления. В случае аварийной ситуации или сбоя питания срабатывает автоматическое опускание штанги, что гарантирует свободный выход при эвакуации. Турникет оборудован различными режимами пропускной системы контроллера. Есть возможность устанавливать одно- или двунаправленную функцию пропускной системы. Возможно интегрировать стороннее оборудование с использованием реле «сухой контакт».

Габариты и эксплуатация турникета

ТМБ 800, включая штанги барьеров, изготовлен из нержавеющей стали. Длина штанги — 600 мм.

При обустройстве входной зоны, тумбовые турникеты-триподы серии ТМБ рекомендуется располагать параллельно друг другу в одну линию. Расстояние между турникетами, в зависимости от размера пропускной штанги, может подвергаться модификации.



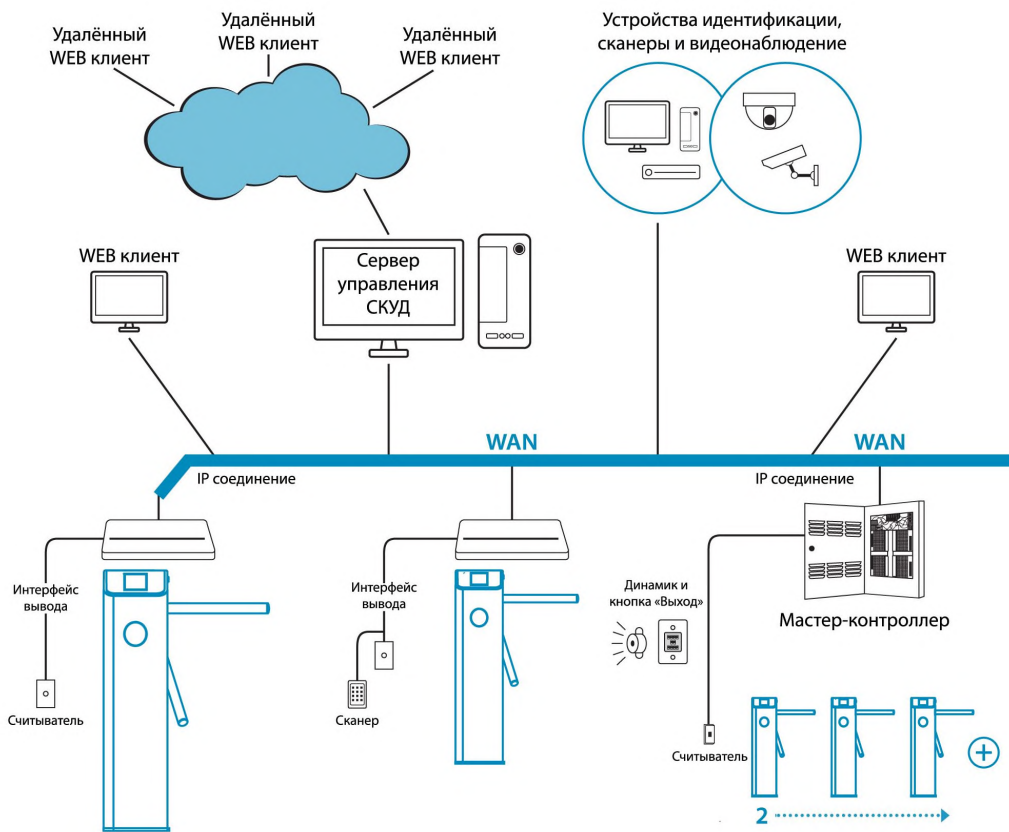


Интеграция в систему контроля доступа

Есть возможность систематизировать функциональное назначение турникета данной серии при помощи выхода для управления устройствами (сухие контакты). Сухие контакты позволяют подключить турникет к серверной системе, а также к металлодетекторам. Это способствует синхронному взаимодействию устройств при экстренных ситуациях. Если во время прохода человека через металлодетектор сработала звуковая и световая индикация из-за наличия нелегального предмета, то пропускная система на остальных устройствах, подключенных к общему серверу, заблокирует проход.

Турникет ТМБ 800 торговой марки БЛОКПОСТ можно оснастить устройствами идентификации пользователя: идентификатором лица, сканером отпечатка ладони/пальца, считывателем штрих-кода, картоприёмником. Контактный считыватель карт входит в базовую комплектацию турникета. Организация проходных с использованием устройств идентификации позволит наиболее быстро и точно определить возможность допуска человека через досмотровую зону без участия сотрудников охранной системы.

Схема стандартного подключения к системе СКУД

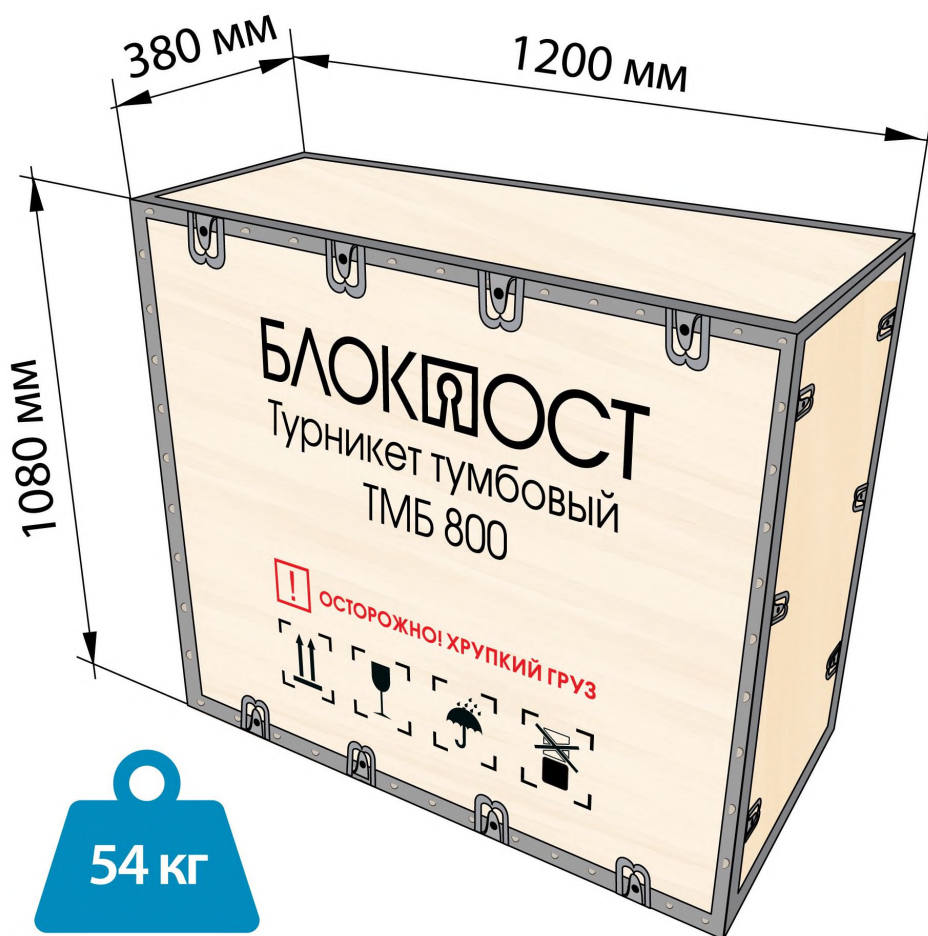


Устройство распознавания лиц



Хранение и транспортировка

Индивидуальная упаковка служит для защиты оборудования от серьезных повреждений во время транспортировки и хранения. Упаковка представляет собой прочный деревянный короб, а внутри пенопластовые перегородки, которые располагаются между элементами оборудования и у внешних стенок. Турникет-трипод ТМБ 800 можно перевозить в гермокабинах самолетов, автомобильным и железнодорожным транспортом. Устройство необходимо защитить от влаги, пыли и различных атмосферных осадков, соблюдая правила перевозки, хранения и эксплуатации грузов.



Вес товара: 54

Габариты транспортной упаковки (ДхШхВ): 1200 x 380 x

кг

1080

Внешние габариты (мм) ДхШхВ 1100x280x980

Ширина прохода (мм) 570

Габариты упаковки (мм) ДхШхВ 1195x380x1065

Масса нетто (кг) 46

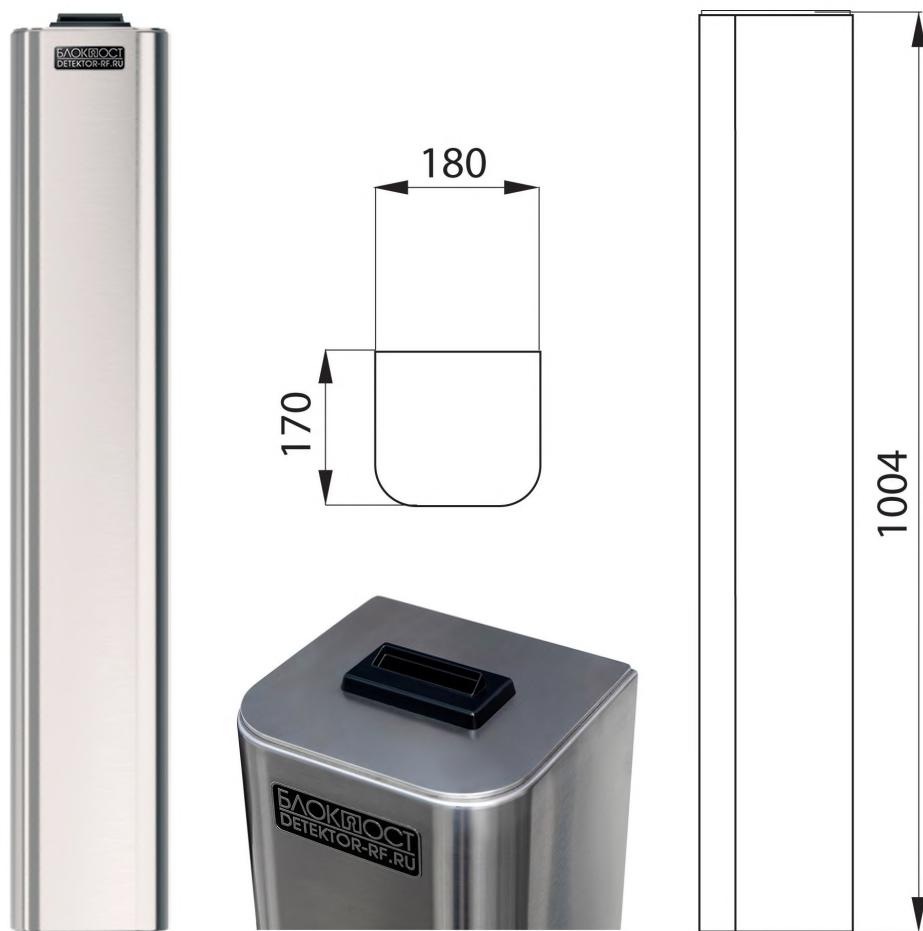
Масса брутто (кг)	54
Режим "антипаника"	автоматический/ручной
Материал корпуса	нержавеющая сталь AISI 304
Интерфейс управления	Сухой контакт
Длина штанги (мм)	520
Пропускная способность (чел/мин)	25-30
Рабочее напряжение (В)	24
Источник электропитания (В)	220
Напряжение индикаторной лампы (В)	12
Место установки	Внутри помещения или снаружи (под навесом)
Электромагнитный привод	есть
Способ опускания штанги	При отключении электричества
Способ позиционирования запирающей штанги	Автоматический/ручной
Средняя наработка на отказ	≥ 1 000 000 проходов
Встроенная индикация режимов работы	есть
Штатные места для установки устройств считывания карт (шт)	2
Возможность установки доп. биометрических устройств	есть
Комплект считывателей	E-Marine
Влажность	5% ~ 80%
Напряжение питания	220 В, 50 Гц
Режимы	автоматический
Диапазон рабочих температур	от -28 до +60 °С
Пульт ДУ	Проводной пульт / ИК-пульт

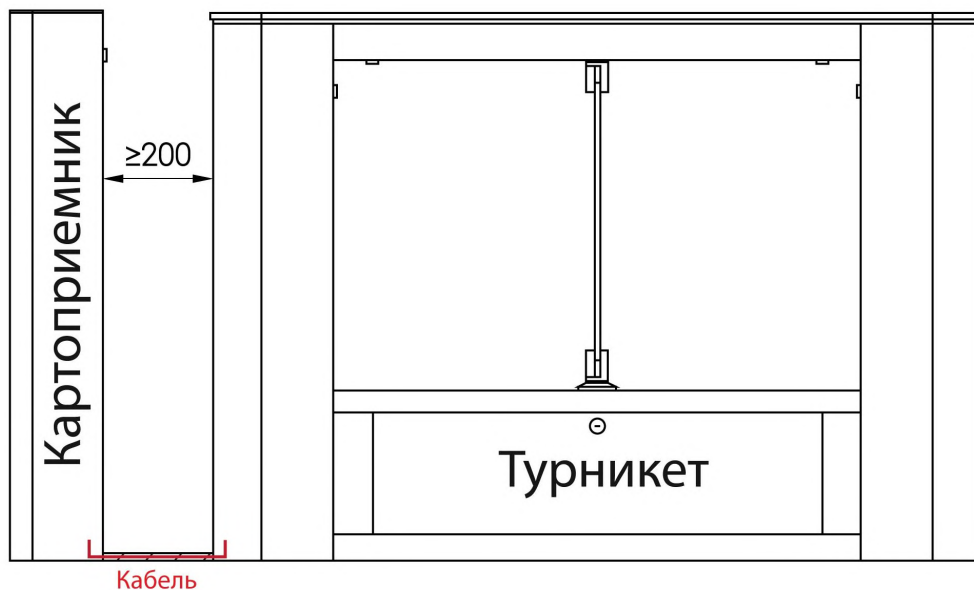
Оснащение картоприемником

В систему безопасности может быть включен картоприемник Блокпост КП 500 для приема карт разового посещения, которые выдаются для доступа к территории на входе и подлежат возврату на выходе. Устройство предназначено для работы в системе СКУД и легко встраивается в состав любого турникета компании БЛОКПОСТ. Лёгкость и стабильность данной системы обеспечивают высокую скорость обслуживания на территориях с большой проходимостью людей.

Картоприемник КП 500 предназначен для использования внутри помещения. Также его

можно использовать на улице в условиях непрямого воздействия атмосферных осадков и при рекомендуемой температуре воздуха от -15 до +50°C. Благодаря компактным размерам и универсальному дизайну кард-коллектор органично впишется в любое пространство.



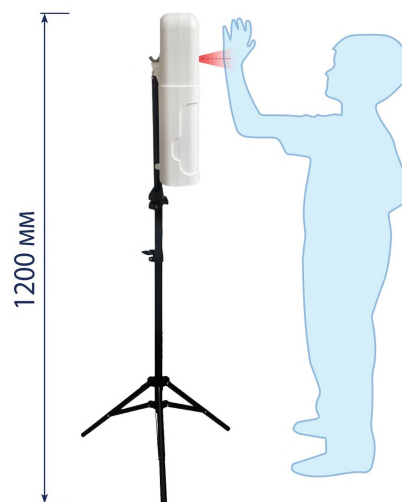
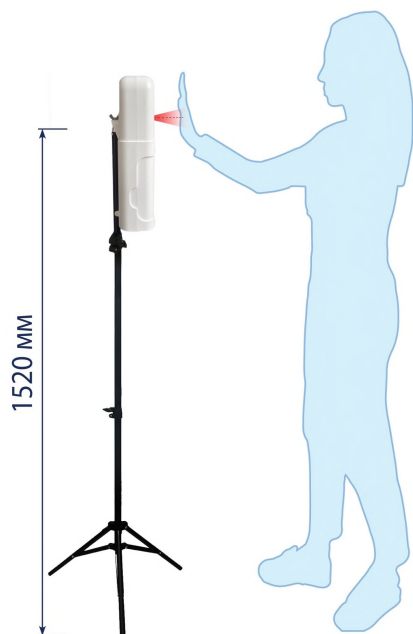


Термодатчик с диспенсером

Термодатчик БЛОКПОСТ ТДК-01 — автоматическое сенсорное устройство для измерения температуры тела и дезинфекции рук. Многофункциональность, высокая скорость работы и простота в использовании делают устройство незаменимым для обеспечения безопасности в условиях пандемии.

Чтобы измерить температуру, необходимо поднести лоб или запястье к ИК-датчику. На экране выводится температура, а голосовое оповещение озвучивает результат измерения. При размещении рук под дозатором из встроенного диспенсера автоматически вытекает средство для дезинфекции.

В комплект с устройством включен кронштейн на крепежных винтах. Высота кронштейна регулируется для удобного использования для взрослых и детей. Конструкция термодатчика БЛОКПОСТ ТДК-01 мобильна и многофункциональна, подходит для использования в помещении и на открытом воздухе.





Турникет-трипод БЛОКПОСТ ТМБ 900

Внешние габариты (мм) ДхШхВ	1110x180x980
Ширина прохода (мм)	550
Габариты упаковки (мм) ДхШхВ	1200x280x1080
Масса нетто (кг)	45
Масса брутто (кг)	53
Режим "антипаника"	автоматический/ручной
Материал корпуса	нержавеющая сталь AISI 304
Емкость контейнера для приема карт (шт)	2
Интерфейс управления	Сухой контакт
Длина штанги (мм)	500
Пропускная способность (чел/мин)	25-30
Время открытия (сек)	0.2

Преимущества



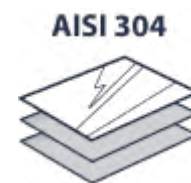
Два
электронных
считывателя для
карт



Расширенный
проход



Функция
автоматическая
"Антипаника"



Турникет
изготовлен из
нержавеющей
стали



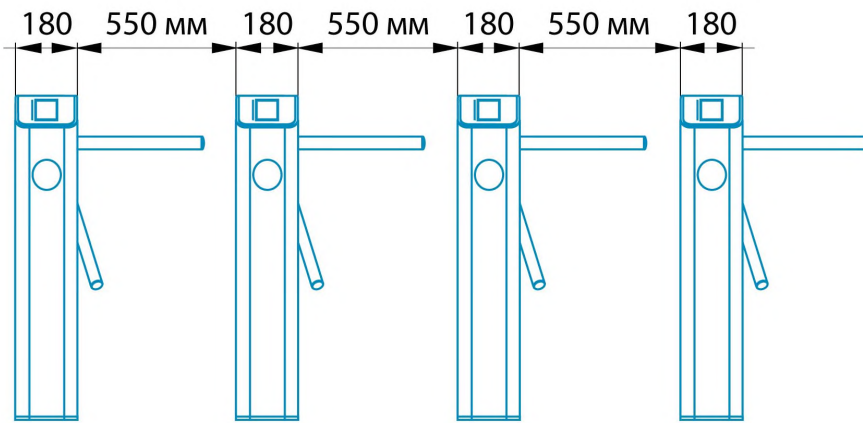
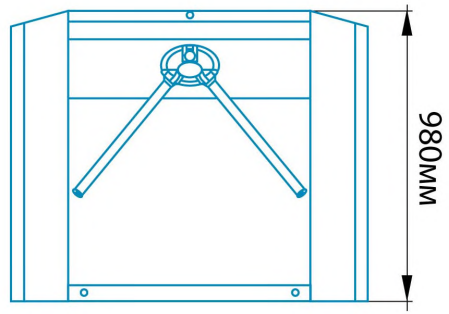
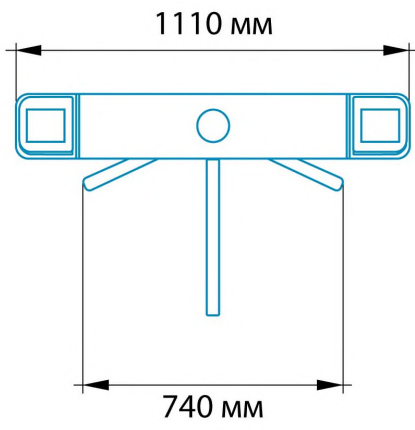
Универсальность

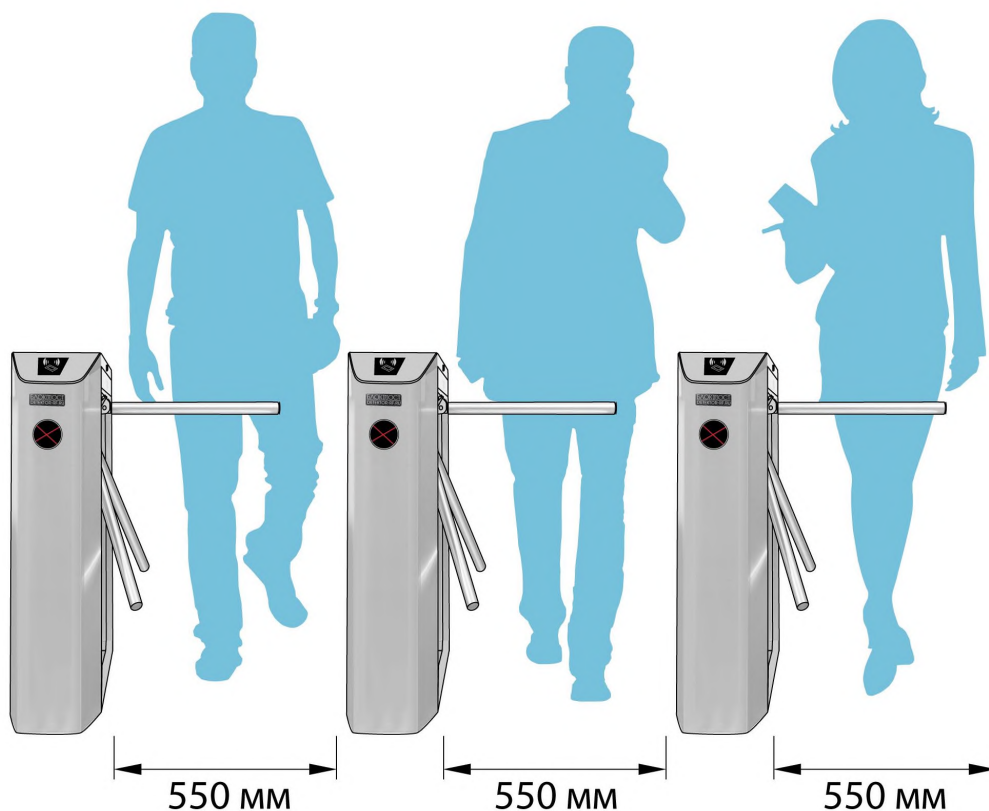
Тумбовые турникеты-триподы серии ТМБ, из-за компактных размеров конструкции, высокой пропускной способности являются самым удобным вариантом для охраны входа предприятий и организаций. Трипод БЛОКПОСТ ТМБ 900 может быть оснащен системой распознавания лиц, счетчиком количества проходов, аппаратным ключом, светофором и пультом управления. В случае аварийной ситуации или сбоя питания срабатывает автоматическое опускание штанги, что гарантирует свободный выход при эвакуации. Турникет оборудован различными режимами пропускной системы контроллера. Есть возможность устанавливать одно- или двунаправленную функцию пропускной системы. Возможно интегрировать стороннее оборудование с использованием реле «сухой контакт».

Габариты и эксплуатация турникета

ТМБ 900, включая штанги барьеров, изготовлен из нержавеющей стали, также корпус может быть выполнен из окрашенного листового металла. Длина штанги — 500 мм.

При обустройстве входной зоны, Тумбовые турникеты-триподы серии ТМБ рекомендуется располагать параллельно друг другу в одну линию. Расстояние между турникетами, в зависимости от размера пропускной штанги, может подвергаться модификации.



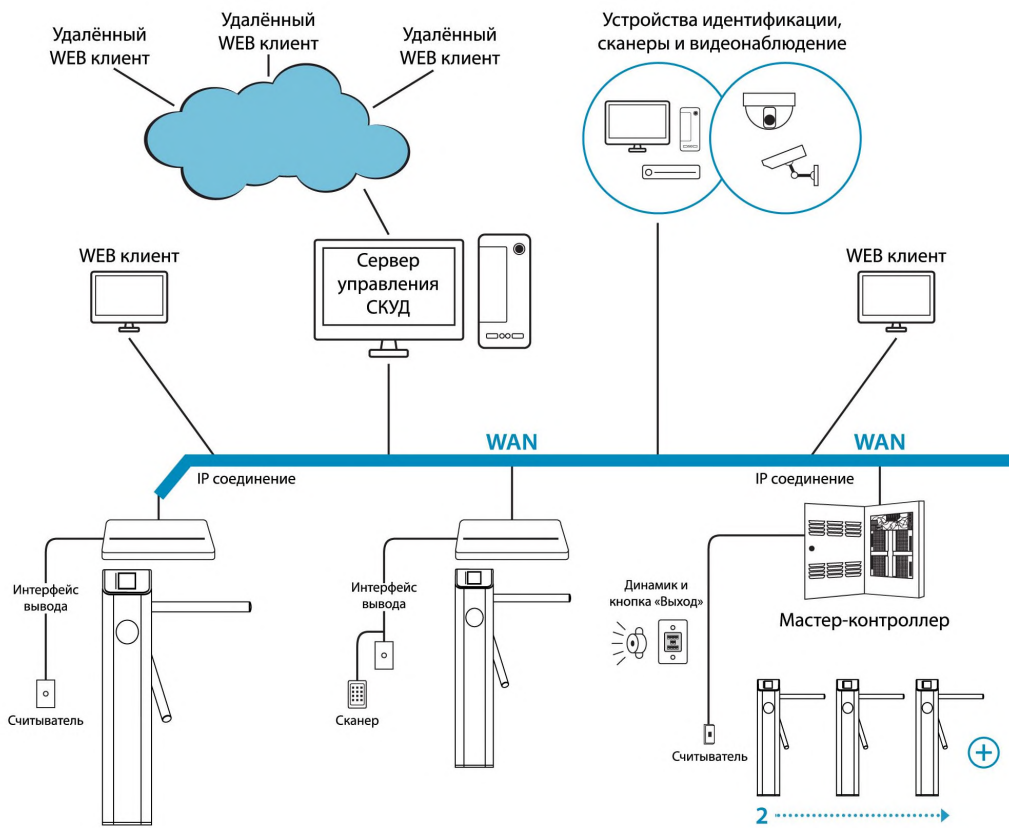


Интеграция в систему контроля доступа

Есть возможность систематизировать функциональное назначение турникета данной серии при помощи выхода для управления устройствами (сухие контакты). Сухие контакты позволяют подключить турникет к серверной системе, а также к металлодетекторам. Это способствует синхронному взаимодействию устройств при экстренных ситуациях. Если во время прохода человека через металлодетектор сработала звуковая и световая индикация из-за наличия нелегального предмета, то пропускная система на остальных устройствах, подключенных к общему серверу, заблокирует проход.

Турникет ТМБ 900 торговой марки БЛОКПОСТ можно оснастить устройствами идентификации пользователя: идентификатором лица, сканером отпечатка ладони/пальца, считывателем штрих-кода, картоприёмником. Контактный считыватель карт входит в базовую комплектацию турникета. Организация проходных с использованием устройств идентификации позволит наиболее быстро и точно определить возможность допуска человека через досмотровую зону без участия сотрудников охранной системы.

Схема стандартного подключения к системе СКУД

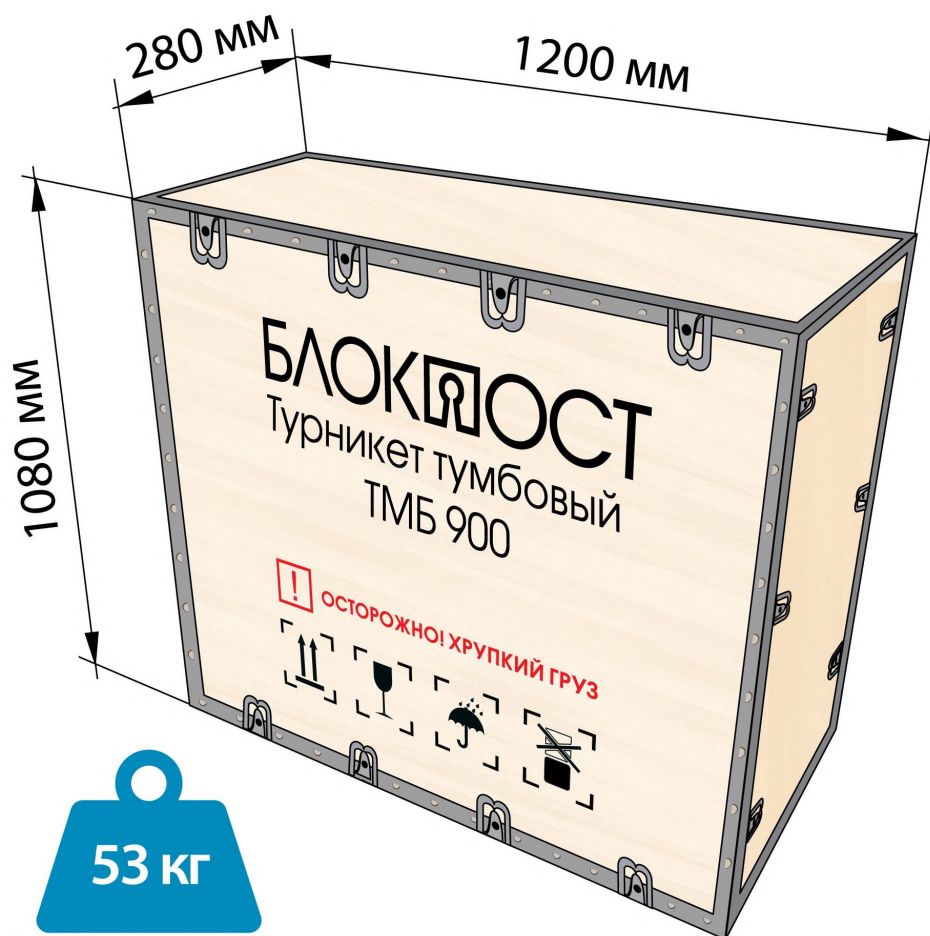


Устройство распознавания лиц



Хранение и транспортировка

Индивидуальная упаковка служит для защиты оборудования от серьезных повреждений во время транспортировки и хранения. Упаковка представляет собой прочный деревянный короб, а внутри пенопластовые перегородки, которые располагаются между элементами оборудования и у внешних стенок. Турникет-трипод ТМБ 900 можно перевозить в гермокабинах самолетов, автомобильным и железнодорожным транспортом. Устройство необходимо защитить от влаги, пыли и различных атмосферных осадков, соблюдая правила перевозки, хранения и эксплуатации грузов.



Вес товара: 53

Габариты транспортной упаковки (ДхШхВ): 1200 x 280 x

кг

1080

Внешние габариты (мм) ДхШхВ 1110x180x980

Ширина прохода (мм) 550

Габариты упаковки (мм) ДхШхВ 1200x280x1080

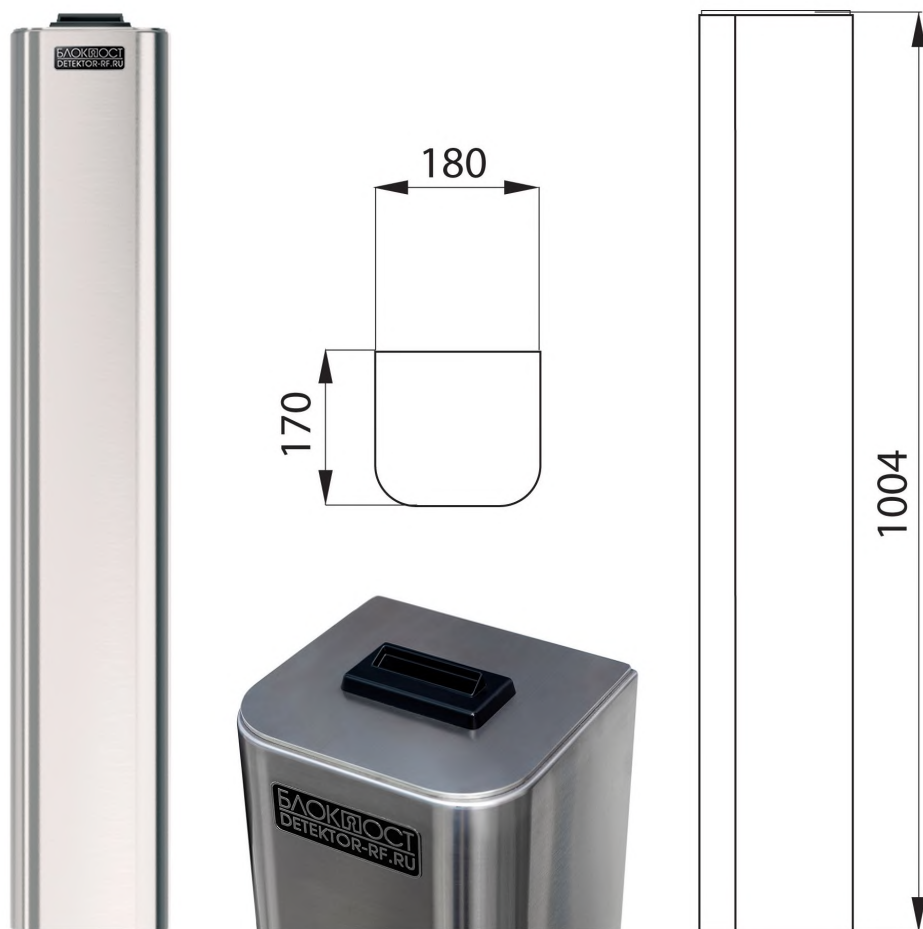
Масса нетто (кг) 45

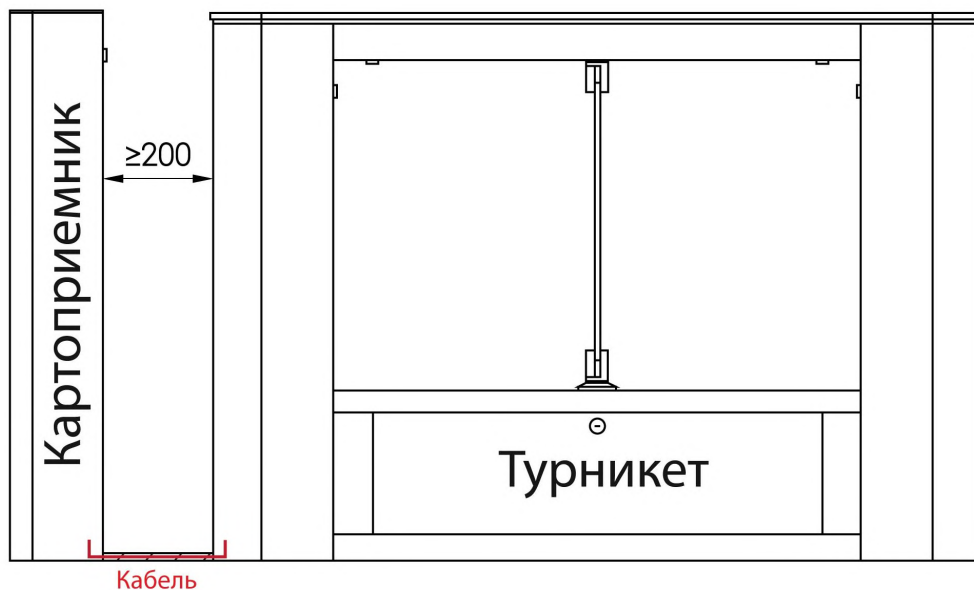
Масса брутто (кг)	53
Режим "антипаника"	автоматический/ручной
Материал корпуса	нержавеющая сталь AISI 304
Емкость контейнера для приема карт (шт) ...	2
Интерфейс управления	Сухой контакт
Длина штанги (мм)	500
Пропускная способность (чел/мин)	25-30
Время открытия (сек)	0.2
Рабочее напряжение (В)	24
Источник электропитания (В)	220
Напряжение индикаторной лампы (В)	12
Степень защищенности (IP)	54
Место установки	Внутри помещения или снаружи (под навесом)
Электромагнитный привод	есть
Способ опускания штанги	При отключении электричества
Способ позиционирования запирающей штанги	Автоматический/ручной
Встроенная индикация режимов работы	есть
Штатные места для установки устройств считывания карт (шт)	2
Возможность установки доп. биометрических устройств	есть
Комплект считывателей	E-Marine
Влажность	5% ~ 80%
Напряжение питания	220 В, 50 Гц
Диапазон рабочих температур	от -28 до +60 °С
Пульт ДУ	Проводной пульт / ИК-пульт

Оснащение картоприемником

В систему безопасности может быть включен картоприемник Блокпост КП 500 для приема карт разового посещения, которые выдаются для доступа к территории на входе и подлежат возврату на выходе. Устройство предназначено для работы в системе СКУД и легко встраивается в состав любого турникета компании БЛОКПОСТ. Лёгкость и стабильность данной системы обеспечивают высокую скорость обслуживания на территориях с большой проходимостью людей.

Картоприемник КП 500 предназначен для использования внутри помещения. Также его можно использовать на улице в условиях непрямого воздействия атмосферных осадков и при рекомендуемой температуре воздуха от -15 до +50°C. Благодаря компактным размерам и универсальному дизайну кард-коллектор органично впишется в любое пространство.



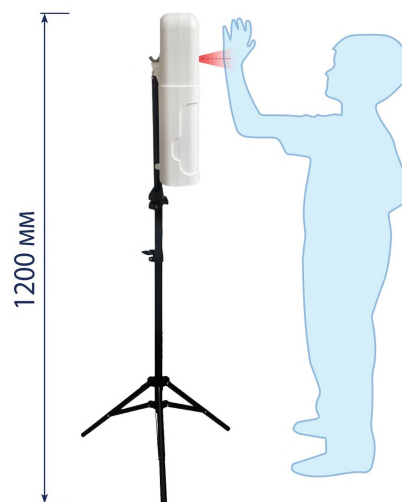
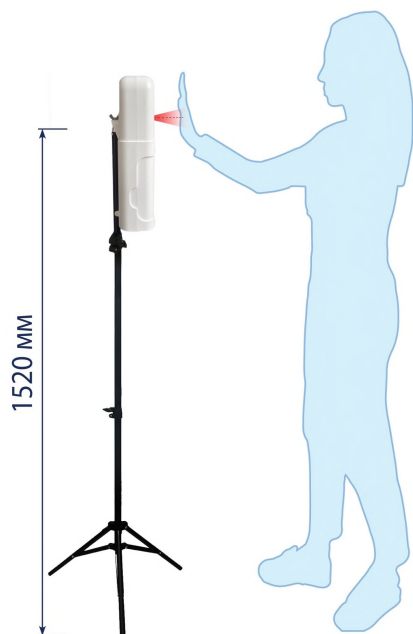


Термодатчик с диспенсером

Термодатчик БЛОКПОСТ ТДК-01 — автоматическое сенсорное устройство для измерения температуры тела и дезинфекции рук. Многофункциональность, высокая скорость работы и простота в использовании делают устройство незаменимым для обеспечения безопасности в условиях пандемии.

Чтобы измерить температуру, необходимо поднести лоб или запястье к ИК-датчику. На экране выводится температура, а голосовое оповещение озвучивает результат измерения. При размещении рук под дозатором из встроенного диспенсера автоматически вытекает средство для дезинфекции.

В комплект с устройством включен кронштейн на крепежных винтах. Высота кронштейна регулируется для удобного использования для взрослых и детей. Конструкция термодатчика БЛОКПОСТ ТДК-01 мобильна и многофункциональна, подходит для использования в помещении и на открытом воздухе.





Турникет-трипод БЛОКПОСТ ТМБ 1100

Внешние габариты (мм) ДхШхВ	1200x310x1020
Ширина прохода (мм)	550
Габариты упаковки (мм) ДхШхВ	1310x420x1100
Масса нетто (кг)	60
Масса брутто (кг)	90
Режим "антипаника"	автоматический/ручной
Материал корпуса	нержавеющая сталь AISI 304
Интерфейс управления	Сухой контакт
Длина штанги (мм)	500
Пропускная способность (чел/мин)	25-30
Время открытия (сек)	0.2
Рабочее напряжение (В)	24

Преимущества



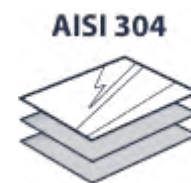
Два
электронных
считывателя для
карт



Расширенный
проход



Функция
автоматическая
"Антипаника"



Турникет
изготовлен из
нержавеющей
стали



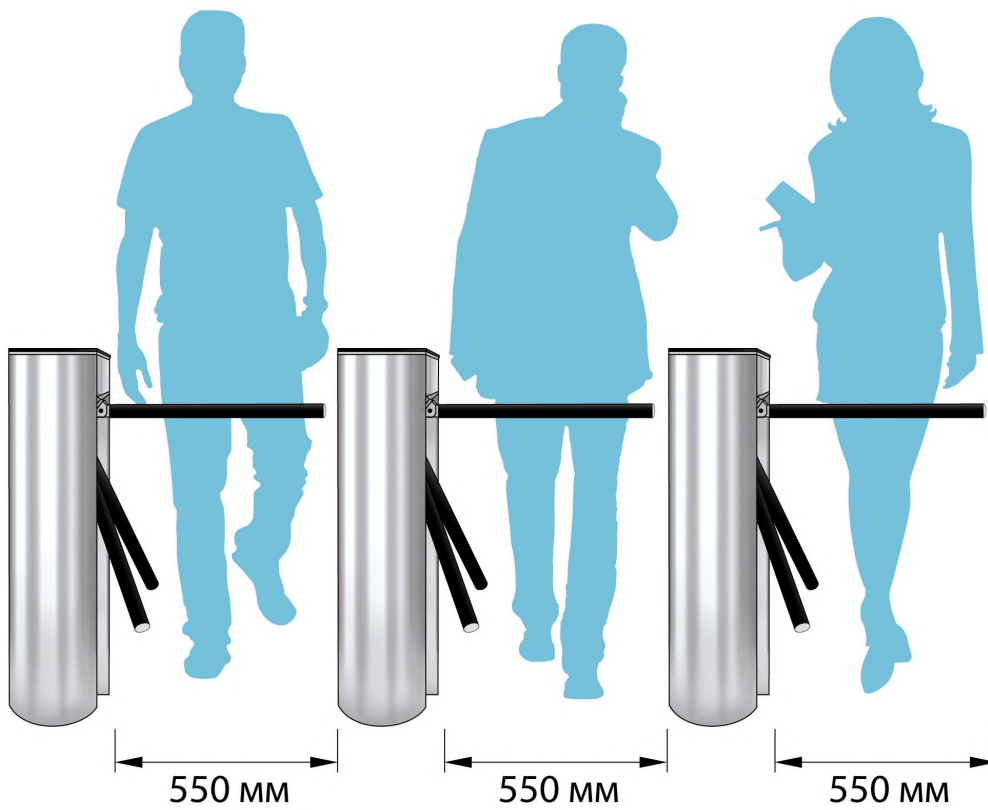
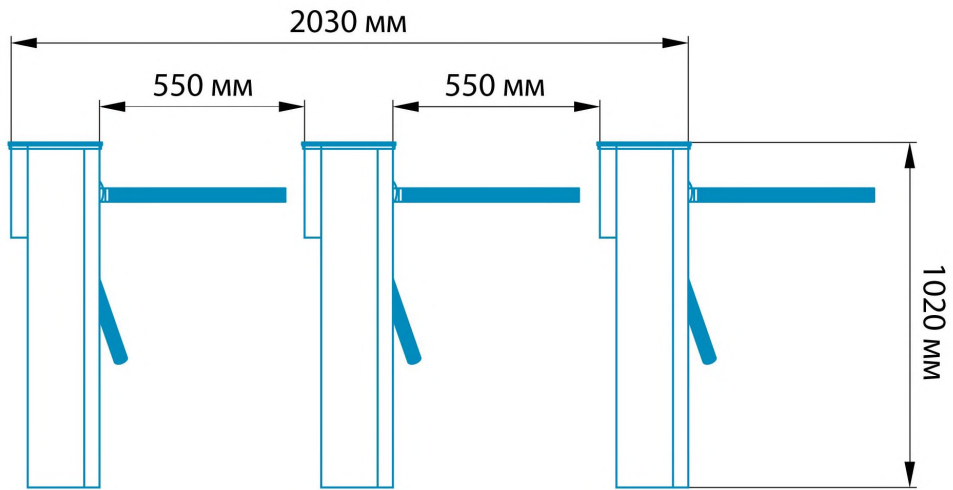
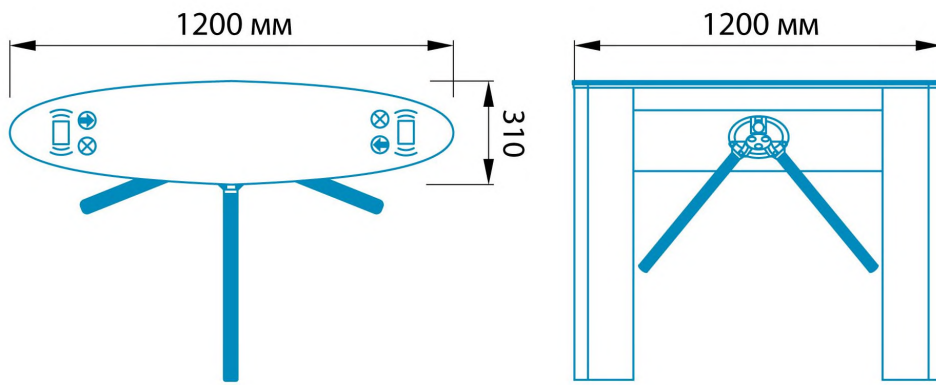
Универсальность

Тумбовые турникеты-триподы серии ТМБ, из-за компактных размеров конструкции, высокой пропускной способности являются самым удобным вариантом для охраны входа предприятий и организаций. Трипод БЛОКПОСТ ТМБ 1100 может быть оснащен системой распознавания лиц, счетчиком количества проходов, аппаратным ключом, светофором и пультом управления. В случае аварийной ситуации или сбоя питания срабатывает автоматическое опускание штанги, что гарантирует свободный выход при эвакуации. Турникет оборудован различными режимами пропускной системы контроллера. Есть возможность устанавливать одно- или двунаправленную функцию пропускной системы. Возможно интегрировать стороннее оборудование с использованием реле «сухой контакт».

Габариты и эксплуатация турникета

ТМБ 1100, включая штанги барьеров, изготовлен из нержавеющей стали, также корпус может быть выполнен из окрашенного листового металла. Длину штанги при заказе оборудования можно изготовить индивидуально — от 510 до 600 мм.

При обустройстве входной зоны, Тумбовые турникеты-триподы серии ТМБ рекомендуется располагать параллельно друг другу в одну линию. Расстояние между турникетами, в зависимости от размера пропускной штанги, может подвергаться модификации.

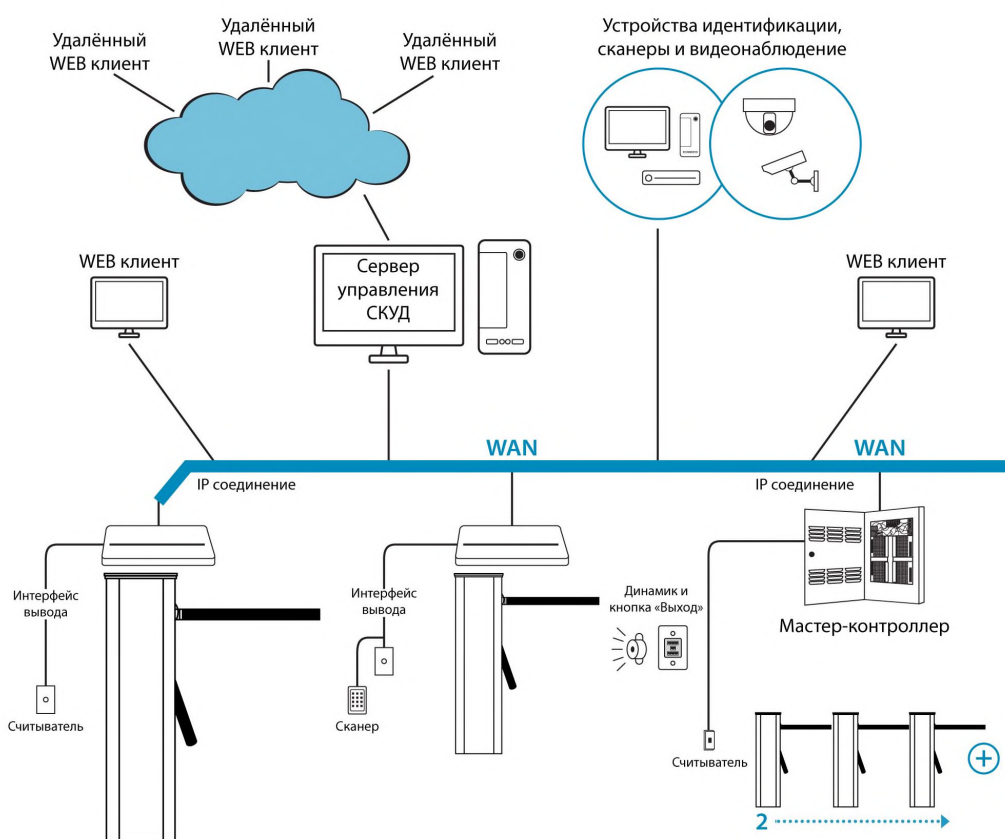


Интеграция в систему контроля доступа

Есть возможность систематизировать функциональное назначение турникета данной серии при помощи выхода для управления устройствами (сухие контакты). Сухие контакты позволяют подключить турникет к серверной системе, а также к металлодетекторам. Это способствует синхронному взаимодействию устройств при экстренных ситуациях. Если во время прохода человека через металлодетектор сработала звуковая и световая индикация из-за наличия нелегального предмета, то пропускная система на остальных устройствах, подключенных к общему серверу, заблокирует проход.

Турникет ТМБ 1100 торговой марки БЛОКПОСТ можно оснастить устройствами идентификации пользователя: идентификатором лица, сканером отпечатка ладони/пальца, считывателем штрих-кода, картоприёмником. Контактный считыватель карт входит в базовую комплектацию турникета. Организация проходных с использованием устройств идентификации позволит наиболее быстро и точно определить возможность допуска человека через досмотровую зону без участия сотрудников охранной системы.

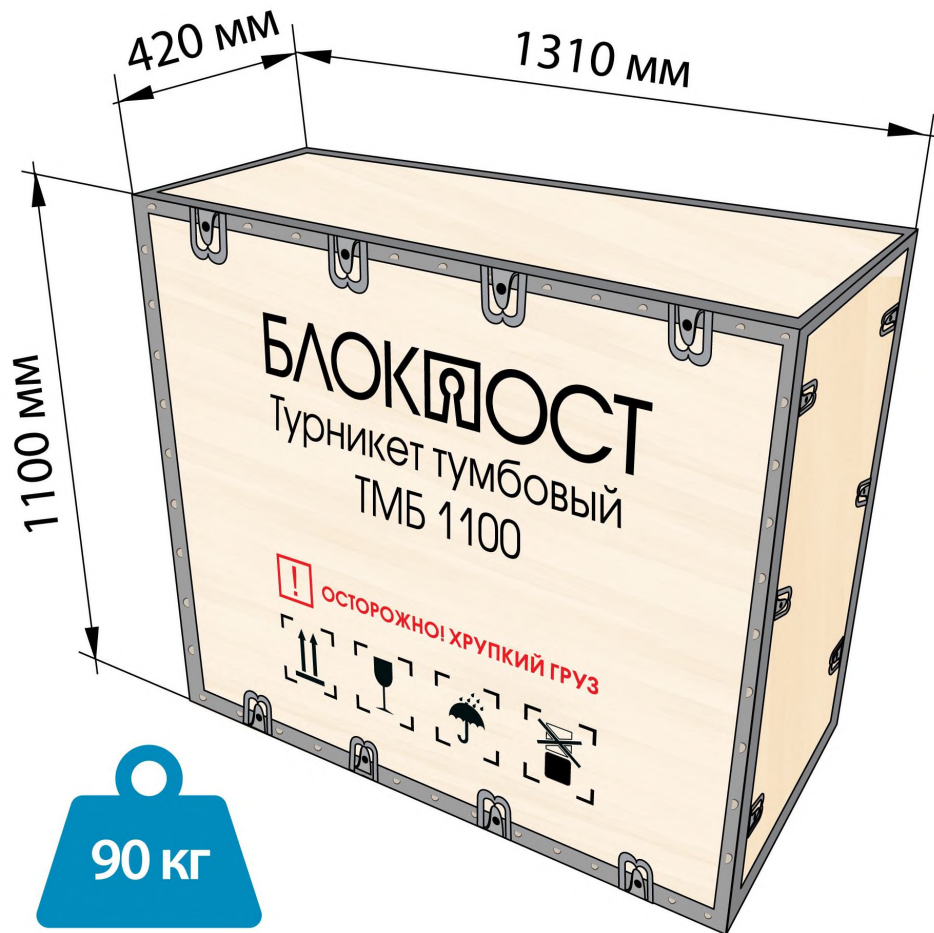
Схема стандартного подключения к системе СКУД





Хранение и транспортировка

Индивидуальная упаковка служит для защиты оборудования от серьезных повреждений во время транспортировки и хранения. Упаковка представляет собой прочный деревянный короб, а внутри пенопластовые перегородки, которые располагаются между элементами оборудования и у внешних стенок. Турникет-трипод ТМБ 1100 можно перевозить в гермокабинах самолетов, автомобильным и железнодорожным транспортом. Устройство необходимо защитить от влаги, пыли и различных атмосферных осадков, соблюдая правила перевозки, хранения и эксплуатации грузов.



Вес товара: 90

Габариты транспортной упаковки (ДхШхВ): 1310 x 420 x

кг

1100

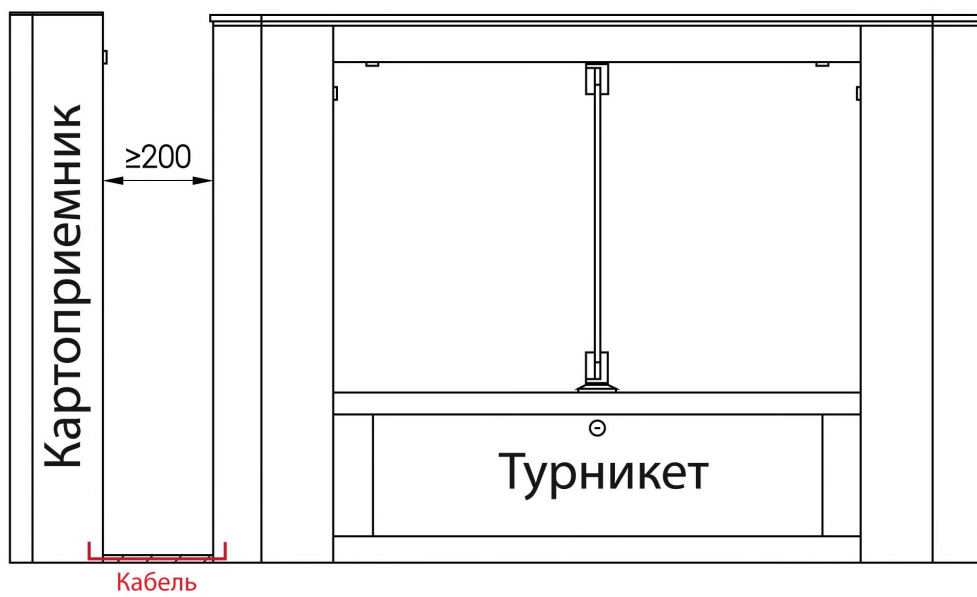
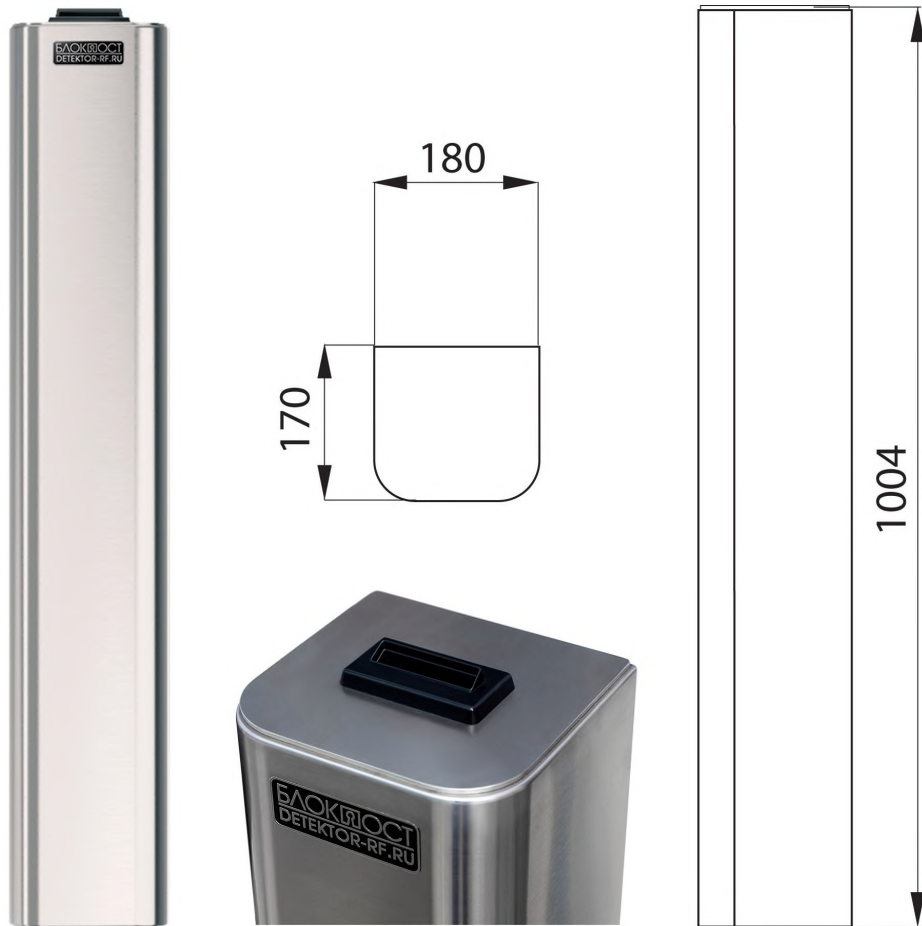
Внешние габариты (мм) ДхШхВ	1200x310x1020
Ширина прохода (мм)	550
Габариты упаковки (мм) ДхШхВ	1310x420x1100
Масса нетто (кг)	60
Масса брутто (кг)	90
Режим "антипаника"	автоматический/ручной
Материал корпуса	нержавеющая сталь AISI 304
Интерфейс управления	Сухой контакт
Длина штанги (мм)	500
Пропускная способность (чел/мин)	25-30
Время открытия (сек)	0.2
Рабочее напряжение (В)	24

Источник электропитания (В)	220
Напряжение индикаторной лампы (В)	12
Напряжение устройства откидной штанги (В)	12
Степень защищенности (IP)	54
Место установки	Внутри помещения или снаружи (под навесом)
Способ опускания штанги	При отключении электричества
Средняя наработка на отказ	≥ 2 000 000 проходов
Направление вращения	Однонаправленное/двунаправленное (управляемое)
Встроенная индикация режимов работы	есть
Штатные места для установки устройств считывания карт (шт)	2
Возможность установки доп. биометрических устройств	есть
Способ поворота штанги	Автоматический
Комплект считывателей	E-Marine
Влажность	5% ~ 80%
Напряжение питания	220 В, 50 Гц
Контроль прохода по одному	есть
Диапазон рабочих температур	от -28 до +60 °С
Пульт ДУ	Проводной пульт / ИК-пульт
Тип	автоматический

Оснащение картоприемником

В систему безопасности может быть включен картоприемник Блокпост КП 500 для приема карт разового посещения, которые выдаются для доступа к территории на входе и подлежат возврату на выходе. Устройство предназначено для работы в системе СКУД и легко встраивается в состав любого турникета компании БЛОКПОСТ. Лёгкость и стабильность данной системы обеспечивают высокую скорость обслуживания на территориях с большой проходимостью людей.

Картоприемник КП 500 предназначен для использования внутри помещения. Также его можно использовать на улице в условиях непрямого воздействия атмосферных осадков и при рекомендуемой температуре воздуха от -15 до +50°С. Благодаря компактным размерам и универсальному дизайну кард-коллектор органично впишется в любое пространство.



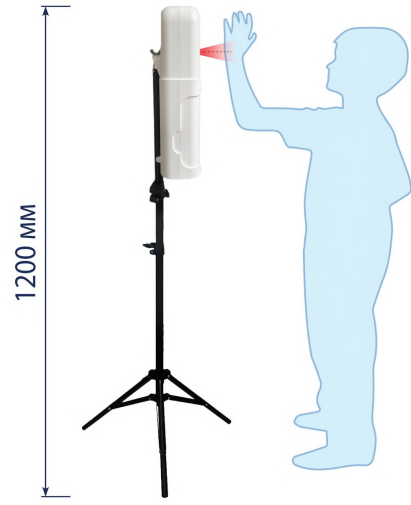
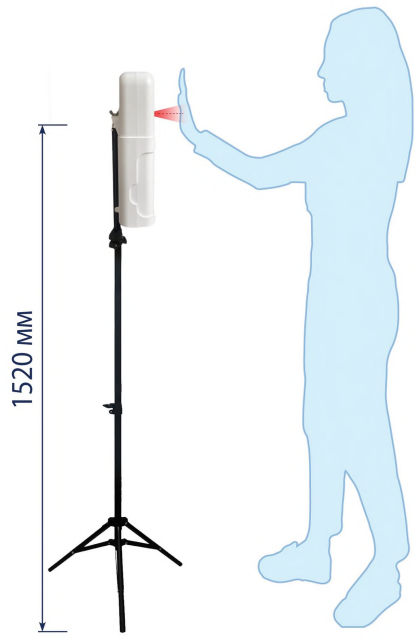
Термодатчик с диспенсером

Термодатчик БЛОКПОСТ ТДК-01 — автоматическое сенсорное устройство для измерения температуры тела и дезинфекции рук. Многофункциональность, высокая скорость работы и простота в использовании делают устройство незаменимым для обеспечения безопасности в условиях пандемии.

Чтобы измерить температуру, необходимо поднести лоб или запястье к ИК-датчику. На экране выводится температура, а голосовое оповещение озвучивает результат измерения. При размещении рук под дозатором из встроенного диспенсера автоматически вытекает средство для дезинфекции.

В комплект с устройством включен кронштейн на крепежных винтах. Высота кронштейна регулируется для удобного использования для взрослых и детей. Конструкция термодатчика БЛОКПОСТ ТДК-01 мобильна и многофункциональна, подходит для использования в помещении и на открытом воздухе.







Турникет двухпроходной БЛОКПОСТ ТМБ 1200

Внешние габариты (мм) ДхШхВ	1120x315x985
Ширина прохода (мм)	570
Габариты упаковки (мм) ДхШхВ	1200x440x1080
Масса нетто (кг)	65
Масса брутто (кг)	75
Режим "антипаника"	автоматический/ручной
Материал корпуса	нержавеющая сталь AISI 304
Интерфейс управления	Сухой контакт
Длина штанги (мм)	520
Пропускная способность (чел/мин)	25-30
Время открытия (сек)	0.2
Рабочее напряжение (В)	24

Преимущества



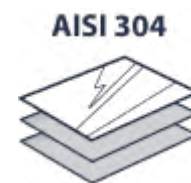
Два
электронных
считывателя для
карт



Расширенный
проход



Функция
автоматическая
"Антипаника"



Турникет
изготовлен из
нержавеющей
стали



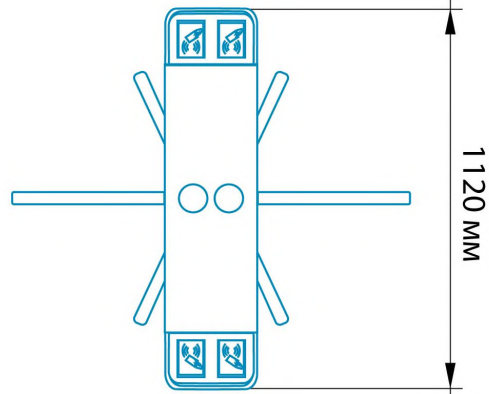
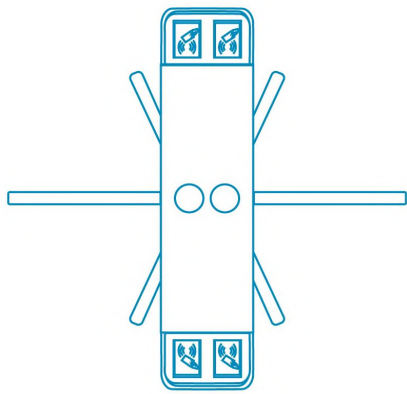
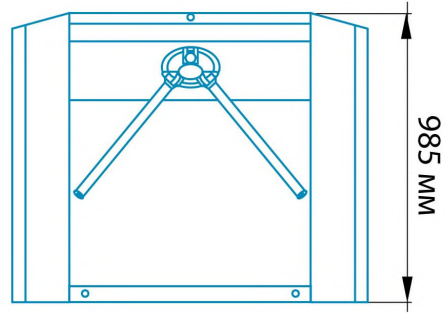
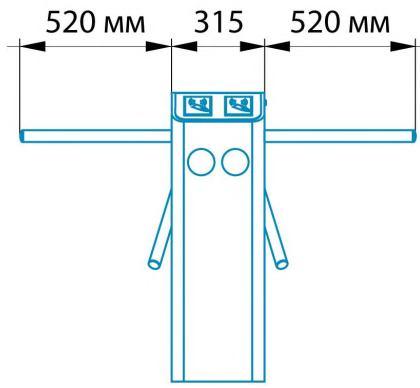
Универсальность

Тумбовые турникеты-триподы серии ТМБ, из-за компактных размеров конструкции, высокой пропускной способности являются самым удобным вариантом для охраны входа предприятий и организаций. Двухпроходной трипод БЛОКПОСТ ТМБ 1200 может быть оснащен системой распознавания лиц, счетчиком количества проходов, аппаратным ключом, светофором и пультом управления. В случае аварийной ситуации или сбоя питания срабатывает автоматическое опускание штанги, что гарантирует свободный выход при эвакуации. Турникет оборудован различными режимами пропускной системы контроллера. Есть возможность устанавливать одно- или двунаправленную функцию пропускной системы. Возможно интегрировать стороннее оборудование с использованием реле «сухой контакт».

Габариты и эксплуатация турникета

ТМБ 1200, включая штанги барьеров, изготовлен из нержавеющей стали, также корпус может быть выполнен из окрашенного листового металла. Длина штанги — 500 мм.

При обустройстве входной зоны, тумбовые турникеты-триподы серии ТМБ рекомендуется располагать параллельно друг другу в одну линию. Расстояние между турникетами, в зависимости от размера пропускной штанги, может подвергаться модификации.

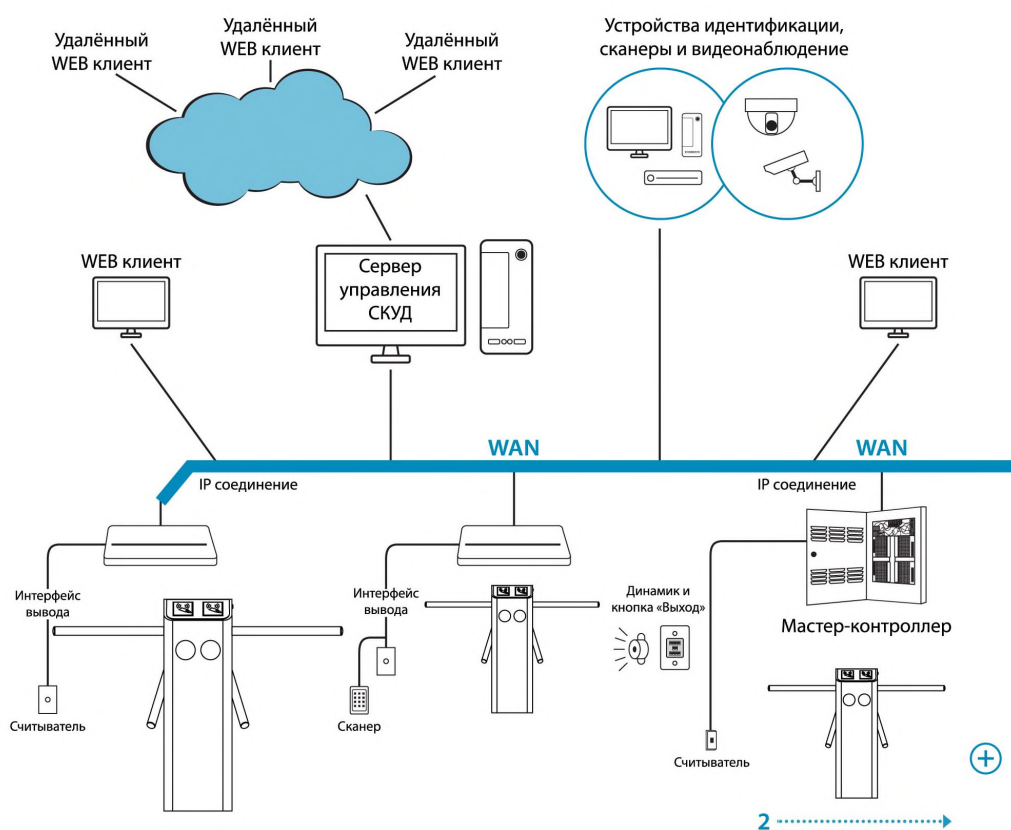


Интеграция в систему контроля доступа

Есть возможность систематизировать функциональное назначение турникета данной серии при помощи выхода для управления устройствами (сухие контакты). Сухие контакты позволяют подключить турникет к серверной системе, а также к металлодетекторам. Это способствует синхронному взаимодействию устройств при экстренных ситуациях. Если во время прохода человека через металлодетектор сработала звуковая и световая индикация из-за наличия нелегального предмета, то пропускная система на остальных устройствах, подключенных к общему серверу, заблокирует проход.

Турникет ТМБ 1200 торговой марки БЛОКПОСТ можно оснастить устройствами идентификации пользователя: идентификатором лица, сканером отпечатка ладони/пальца, считывателем штрих-кода, картоприёмником. Контактный считыватель карт входит в базовую комплектацию турникета. Организация проходных с использованием устройств идентификации позволит наиболее быстро и точно определить возможность допуска человека через досмотровую зону без участия сотрудников охранной системы.

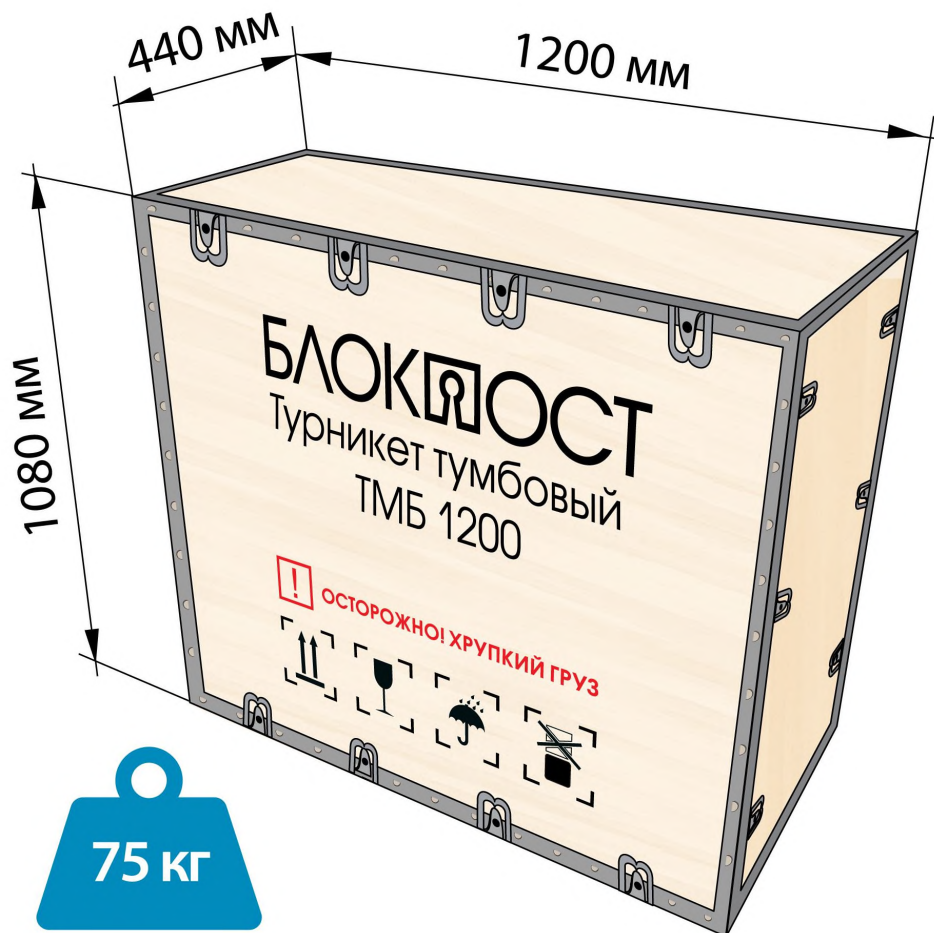
Схема стандартного подключения к системе СКУД





Хранение и транспортировка

Индивидуальная упаковка служит для защиты оборудования от серьезных повреждений во время транспортировки и хранения. Упаковка представляет собой прочный деревянный короб, а внутри пенопластовые перегородки, которые располагаются между элементами оборудования и у внешних стенок. Турникет-трипод ТМБ 1200 можно перевозить в гермокабинах самолетов, автомобильным и железнодорожным транспортом. Устройство необходимо защитить от влаги, пыли и различных атмосферных осадков, соблюдая правила перевозки, хранения и эксплуатации грузов.



Вес товара: 75

Габариты транспортной упаковки (ДхШхВ): 1200 x 440 x

кг

1080

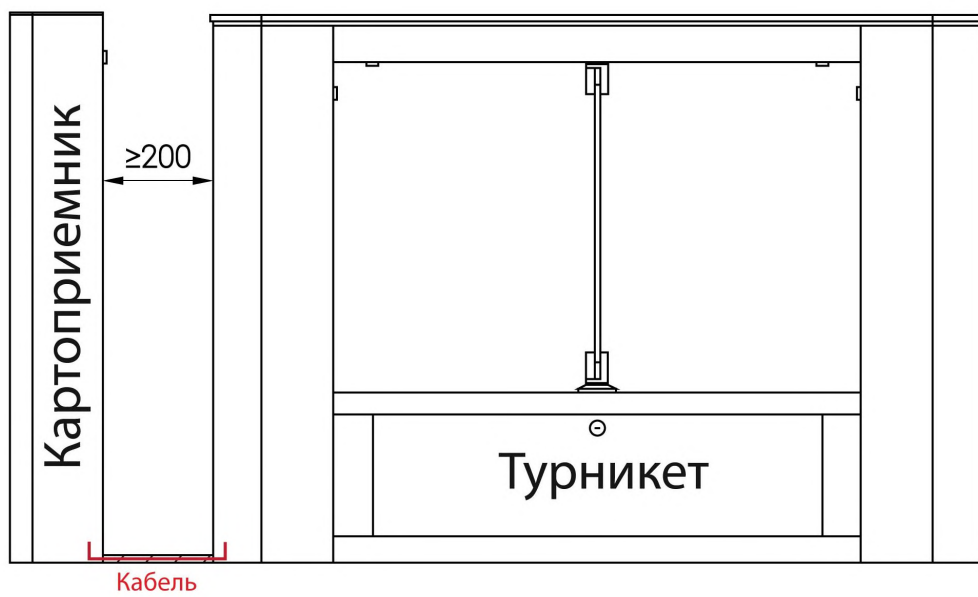
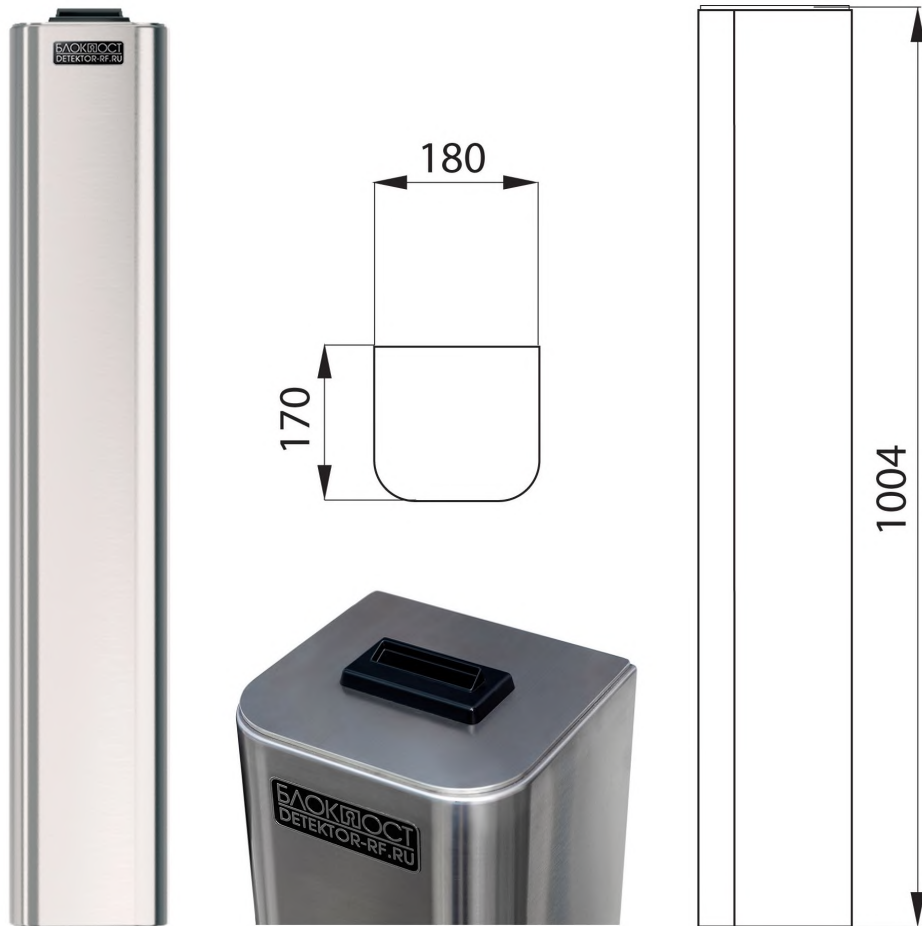
Внешние габариты (мм) ДхШхВ	1120x315x985
Ширина прохода (мм)	570
Габариты упаковки (мм) ДхШхВ	1200x440x1080
Масса нетто (кг)	65
Масса брутто (кг)	75
Режим "антипаника"	автоматический/ручной
Материал корпуса	нержавеющая сталь AISI 304
Интерфейс управления	Сухой контакт
Длина штанги (мм)	520
Пропускная способность (чел/мин)	25-30
Время открытия (сек)	0.2
Рабочее напряжение (В)	24

Источник электропитания (В)	220
Напряжение индикаторной лампы (В)	12
Место установки	Внутри помещения или снаружи (под навесом)
Электромагнитный привод	есть
Способ опускания штанги	При отключении электричества
Средняя наработка на отказ	≥ 1 000 000 проходов
Встроенная индикация режимов работы	есть
Штатные места для установки устройств считывания карт (шт)	2
Возможность установки доп. биометрических устройств	есть
Способ поворота штанги	Ручной
Комплект считывателей	E-Marine
Влажность	5% ~ 80%
Напряжение питания	220 В, 50 Гц
Контроль прохода по одному	есть
Режимы	автоматический
Диапазон рабочих температур	от -28 до +60 °С
Пульт ДУ	Проводной пульт / ИК-пульт

Оснащение картоприемником

В систему безопасности может быть включен картоприемник Блокпост КП 500 для приема карт разового посещения, которые выдаются для доступа к территории на входе и подлежат возврату на выходе. Устройство предназначено для работы в системе СКУД и легко встраивается в состав любого турникета компании БЛОКПОСТ. Лёгкость и стабильность данной системы обеспечивают высокую скорость обслуживания на территориях с большой проходимостью людей.

Картоприемник КП 500 предназначен для использования внутри помещения. Также его можно использовать на улице в условиях непрямого воздействия атмосферных осадков и при рекомендуемой температуре воздуха от -15 до +50°С. Благодаря компактным размерам и универсальному дизайну кард-коллектор органично впишется в любое пространство.



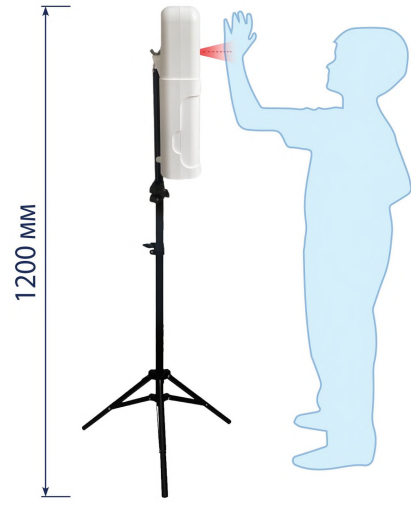
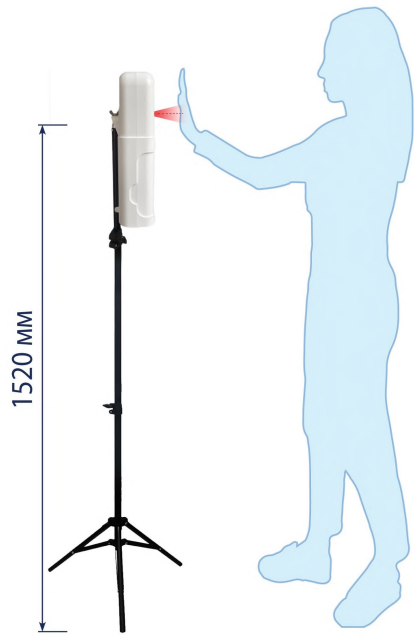
Термодатчик с диспенсером

Термодатчик БЛОКПОСТ ТДК-01 — автоматическое сенсорное устройство для измерения температуры тела и дезинфекции рук. Многофункциональность, высокая скорость работы и простота в использовании делают устройство незаменимым для обеспечения безопасности в условиях пандемии.

Чтобы измерить температуру, необходимо поднести лоб или запястье к ИК-датчику. На экране выводится температура, а голосовое оповещение озвучивает результат измерения. При размещении рук под дозатором из встроенного диспенсера автоматически вытекает средство для дезинфекции.

В комплект с устройством включен кронштейн на крепежных винтах. Высота кронштейна регулируется для удобного использования для взрослых и детей. Конструкция термодатчика БЛОКПОСТ ТДК-01 мобильна и многофункциональна, подходит для использования в помещении и на открытом воздухе.





По вопросам продаж и поддержки обращайтесь:

Алматы (7273)495-231	Калининград (4012)72-03-81	Омск (3812)21-46-40	Сыктывкар (8212)25-95-17
Ангарск (3955)60-70-56	Калуга (4842)92-23-67	Орел (4862)44-53-42	Тамбов (4752)50-40-97
Архангельск (8182)63-90-72	Кемерово (3842)65-04-62	Оренбург (3532)37-68-04	Тверь (4822)63-31-35
Астрахань (8512)99-46-04	Киров (8332)68-02-04	Пенза (8412)22-31-16	Тольятти (8482)63-91-07
Барнаул (3852)73-04-60	Коломна (4966)23-41-49	Петрозаводск (8142)55-98-37	Томск (3822)98-41-53
Белгород (4722)40-23-64	Кострома (4942)77-07-48	Псков (8112)59-10-37	Тула (4872)33-79-87
Благовещенск (4162)22-76-07	Краснодар (861)203-40-90	Пермь (342)205-81-47	Тюмень (3452)66-21-18
Брянск (4832)59-03-52	Красноярск (391)204-63-61	Ростов-на-Дону (863)308-18-15	Ульяновск (8422)24-23-59
Владивосток (423)249-28-31	Курск (4712)77-13-04	Рязань (4912)46-61-64	Улан-Удэ (3012)59-97-51
Владикавказ (8672)28-90-48	Курган (3522)50-90-47	Самара (846)206-03-16	Уфа (347)229-48-12
Владимир (4922)49-43-18	Липецк (4742)52-20-81	Саранск (8342)22-96-24	Хабаровск (4212)92-98-04
Волгоград (844)278-03-48	Магнитогорск (3519)55-03-13	Санкт-Петербург (812)309-46-40	Чебоксары (8352)28-53-07
Вологда (8172)26-41-59	Москва (495)268-04-70	Саратов (845)249-38-78	Челябинск (351)202-03-61
Воронеж (473)204-51-73	Мурманск (8152)59-64-93	Севастополь (8692)22-31-93	Череповец (8202)49-02-64
Екатеринбург (343)384-55-89	Набережные Челны (8552)20-53-41	Симферополь (3652)67-13-56	Чита (3022)38-34-83
Иваново (4932)77-34-06	Нижний Новгород (831)429-08-12	Смоленск (4812)29-41-54	Якутск (4112)23-90-97
Ижевск (3412)26-03-58	Новокузнецк (3843)20-46-81	Сочи (862)225-72-31	Ярославль (4852)69-52-93
Иркутск (395)279-98-46	Ноябрьск (3496)41-32-12	Ставрополь (8652)20-65-13	
Казань (843)206-01-48	Новосибирск (383)227-86-73	Сургут (3462)77-98-35	
Россия +7(495)268-04-70	Киргизия +996(312)-96-26-47	Казахстан +7(7172)727-132	